

Нелинейная система управления схождением колес автомобиля

© В.И. Рязанцев, А.С. Дьяков

МГТУ им. Н.Э. Баумана, Москва, 105005, Россия

Рассмотрены вопросы решения задач с нелинейными системами управления схождением колес автомобиля в движении. Обосновано применение нелинейных элементов в математических моделях этих систем. Представлена модель системы управления схождением в математическом пакете MATLAB Simulink, примененная для решения во временной области, а также схема решения задачи расчета передаточных функций системы. Приведены результаты расчета нелинейной и линеаризованной систем управления схождением колес во временной области и дана их сравнительная оценка. Определены коэффициенты линеаризации нелинейных элементов системы, которые могут быть использованы в расчетах системы управления схождением при случайном нагружении.

Ключевые слова: активная безопасность автомобиля, управляемое схождение колес, активное управление схождением, нелинейное управление схождением.

С целью повышение безопасности при движении конструкции современных автомобилей содержат многочисленные системы активной безопасности, например антиблокировочную, курсовой устойчивости и ряд других. Среди относительно новых можно отметить установленную на серийном автомобиле автоматическую систему управления схождением (АСУС) задних колес, или Active Geometry Control Suspension (AGCS)[1–3]. Теория управления схождением колес автомобиля описана в работах [4–6], где показана эффективность использования АСУС и рассмотрены методы управления схождением колес. Поскольку применяемые в АСУС приводы могут содержать нелинейные связи, что в определенных случаях затрудняет или делает невозможным управление схождением колес, рассмотрим системы управления, включающие нелинейные элементы.

Нелинейная связь может возникать в приводе АСУС, например, в связи с наличием зоны нечувствительности в системе измерения боковой силы на колесе в зависимости от его поперечной деформации y_k . Считая зависимость управляющей силы $F_{упр}$ от боковой силы на колесе линейной, получаем нелинейную связь вида

$$F_{упр} = \begin{cases} a(y_k + d/2) & \text{при } y_k < -d/2; \\ 0 & \text{при } -d/2 \leq y_k \leq d/2; \\ a(y_k - d/2) & \text{при } y_k > d/2, \end{cases}$$

где a — коэффициент; d — ширина зоны нечувствительности.

Для сравнительной оценки процессов в АСУС с линейными и нелинейными элементами примем мгновенный характер возрастания управляющей силы [7]:

$$F_{\text{упр}} = F_0 \operatorname{sgn} y_{\text{к}}$$

При расчете работы АСУС в программном пакете Simulink нелинейность вида (1) формирует блок sgn (рис. 1, а) [8]. Процесс изменения длины поперечной тяги рулевого привода при этом показан на рис. 1, б.

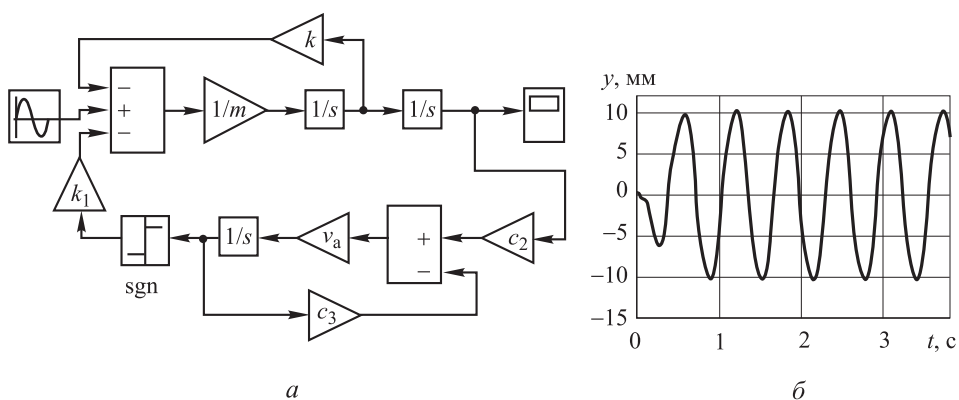


Рис. 1. Имитационная модель АСУС с нелинейным элементом (а) и полученный с использованием этой системы характер колебаний (б)

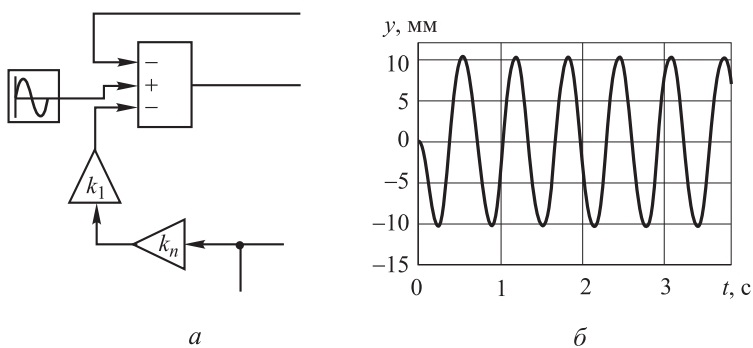


Рис. 2. Фрагмент имитационной модели АСУС с линейным элементом (а) и полученный с использованием этой системы характер колебаний (б)

На рис. 2, а представлен фрагмент имитационной модели аналогичной АСУС, в которой нелинейный элемент заменен линейным (линейный усилитель), а на рис. 2, б — наблюдаемый при этом процесс изменения длины поперечной тяги рулевого привода.

Сравнение процессов изменения длины поперечной тяги в линейной и нелинейной системах регулирования показывает, что при соответствующим образом подобранных параметрах системы — передаточных коэффициентах, определяемых параметрами линейных усилителей, — эти процессы являются достаточно близкими (незначительные отличия наблюдаются только в первые секунды движения). Поэтому во многих задачах по устойчивости движения автомобиля с АСУС таким расхождением можно пренебречь.

Аналогичное преобразование можно применить в задачах, связанных с работой АСУС в области случайных процессов. Реальные приводы управления, выполняемые на базе гидравлических элементов, обеспечивают чаще всего нелинейную силовую характеристику. В качестве примера рассмотрим структурную схему, изображенную на рис. 3. Здесь функция $F_{\text{упр}}(y_k)$ характеризуется зоной нечувствительности при значениях аргумента y_k от $-d$ до $+d$ (в данном случае y_k — боковое перемещение ступицы колеса относительно центра пятна контакта) и постоянным значением функции $F_{\text{упр}}$ при остальных значениях аргумента.

Прямое решение нелинейной АСУС аналитическими методами невозможно, поэтому приведем систему к виду, позволяющему получить решение [9, 10]. В соответствии с этим методом в исходной структурной схеме АСУС выделим участки $W_1(s)$, $W_2(s)$ и $W_3(s)$ до и после нелинейного элемента и запишем соответствующие им передаточные функции.

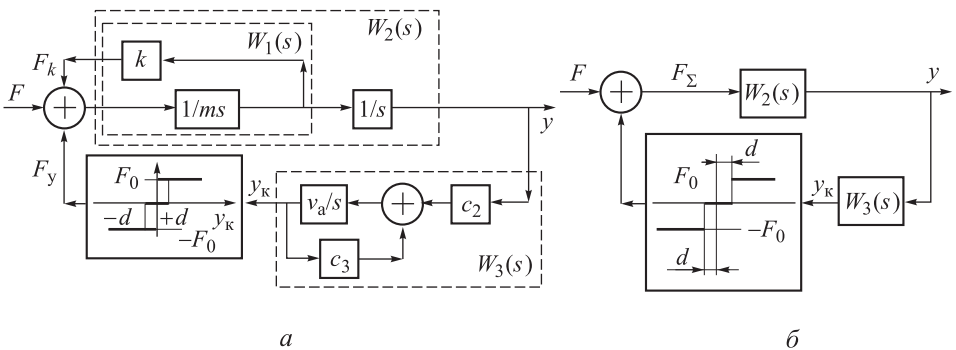


Рис. 3. Структурные схемы исходной АСУС (а) и эквивалентной ей (б)

Для первого участка (после нелинейного элемента), содержащего блок деления на m , блок интегрирования, а также блок обратной связи (коэффициент k) передаточная функция имеет вид

$$W_1(s) = \frac{1/ms}{1 + k/ms} = \frac{1}{ms + k} = \frac{1/k}{ms/k + 1},$$

где m — масса подвижных частей привода; s — оператор Лапласа.

Вторым будем считать участок, расположенный после нелинейного элемента и включающий в себя первый участок и следующий за ним блок интегрирования. В этом случае передаточная функция

$$W_2(s) = (1/s)W_1(s) = \frac{1/k}{s(ms/k + 1)}.$$

Для третьего участка, расположенного непосредственно перед нелинейным элементом и состоящего из блоков интегрирования и обратной связи, передаточная функция определяется так:

$$W_3(s) = c_2 \frac{v_a/s}{1 + v_a c_3/s} = c_2 \frac{v_a}{s + v_a c_3},$$

где c_2, c_3 — коэффициенты; v_a — скорость автомобиля.

Преобразуем полученное выражение:

$$W_3(s) = \frac{v_a c_2}{v_a c_3} \frac{1}{(v_a c_3)^{-1} s + 1} = \frac{c_2/c_3}{(v_a c_3)^{-1} s + 1}$$

и сделаем замену переменных:

$$h_2 = 1/k; \quad H_2 = m/k; \quad h_3 = c_2/c_3; \quad H_3 = 1/v_a c_3.$$

В результате получим

$$W_2(s) = \frac{h_2}{s(H_2 s + 1)}; \quad W_3(s) = \frac{h_3}{H_3 s + 1}.$$

На рис. 3, б изображена структурная схема АСУС, эквивалентная исходной. Найдем для этой системы коэффициенты статистической линеаризации нелинейного звена.

При замене нелинейного элемента линейным коэффициент статистической линеаризации по неслучайной составляющей определяется выражением

$$K_0 = \frac{F_0}{m_{y_k} \sqrt{2\pi}} \left[\Phi \left(\frac{m_{y_k} + d}{\sqrt{D_{y_k}}} \right) + \Phi \left(\frac{m_{y_k} - d}{\sqrt{D_{y_k}}} \right) \right],$$

где m_{y_k}, D_{y_k} — математическое ожидание и дисперсия поперечной деформации колеса y_k соответственно; Φ — интеграл Лапласа.

Коэффициенты линеаризации по случайной составляющей представим в двух формах в зависимости от условий их получения.

В работах [9, 10] в качестве критерия статистической эквивалентности принимают равенство математических ожиданий и дисперсий случайного процесса на выходе нелинейного и линейного элементов.

В этом случае коэффициент

$$K_1^{(1)} = \frac{F_0}{\sqrt{2\pi - D_{y_k}}} \left\{ \exp \left[-\frac{(d + m_{y_k})^2}{2D_{y_k}} \right] + \exp \left[-\frac{(d - m_{y_k})^2}{2D_{y_k}} \right] \right\}.$$

Если критерием статистической эквивалентности является минимум среднего квадрата ошибки аппроксимации нелинейной функции линейной зависимостью, то

$$K_1^{(2)} = \frac{F_0}{\sqrt{D_{y_k}}} \left\{ 1 - \left[\Phi \left(\frac{m_{y_k} + d}{\sqrt{D_{y_k}}} \right) + \Phi \left(\frac{m_{y_k} - d}{\sqrt{D_{y_k}}} \right) \right]^2 \right\}^{\frac{1}{2}}.$$

Математическое ожидание поперечного смещения колеса y_k

$$m_{y_k} = W_3(s)m_y,$$

а перемещения поперечной полу тяги привода

$$m_y = m_{F_\Sigma} W_2(s) = W_2(s)(m_F - m_{F_{y_k}}) = W_2(s)m_F - W_2(s)m_{F_{y_k}},$$

где m_{F_Σ} , m_F — математические ожидания сил F_Σ и F (см. рис. 3, б).

В окончательном виде имеем

$$m_y = W_2(s)m_F - W_2(s)K_0m_{y_k}.$$

После преобразований математическое ожидание величины y_k можно представить так:

$$m_{y_k} = W_3(s) [W_2(s)m_F - W_2(s)K_0m_{y_k}],$$

или

$$m_{y_k} = \frac{W_2(s)W_3(s)}{1 + W_2(s)K_0(m_{y_k}, D_{y_k})} m_F.$$

Преобразуем это выражение:

$$m_{y_k} = \frac{h_2 h_3}{s(H_2 s + 1)(H_3 s + 1) + h_2 K_0(m_{y_k}, D_{y_k})} m_F.$$

Центрированная боковая деформация $y_k^{(0)}$ определяется по формуле

$$y_k^{(0)} = \frac{W_2(s)W_3(s)}{1 + W_2(s)K_1^{(1)}(m_{y_k}, D_{y_k})} F^{(0)},$$

где $F^{(0)}$ — центрированная возмущающая сила.

Представив передаточные функции в развернутом виде, получаем

$$y_k^0 = \frac{h_2 h_3}{s(H_2 s + 1)(H_3 s + 1) + h_2 K_{1\Sigma}(m_{y_k}, D_{y_k})} F^{(0)},$$

или

$$y_k^0 = \frac{h_2 h_3}{H_2 H_3 s^3 + (H_2 + H_3) s^2 + s + h_2 K_{1\Sigma}(m_{y_k}, D_{y_k})} F^{(0)},$$

Здесь $K_{1\Sigma}$ — суммарный коэффициент статистической линеаризации,
 $K_{1\Sigma} = (K_1^{(1)} + K_1^{(2)})/2$.

Следовательно, передаточная функция

$$W_{y_k}(s) = \frac{h_2 h_3}{H_2 H_3 s^3 + (H_2 + H_3) s^2 + s + h_2 K_{1\Sigma}(m_{y_k}, D_{y_k})}$$

Таким образом, для выполнения расчетов работы АСУС автомобиля во временной области замена нелинейного элемента линейным вполне возможна для режимов работы с частотами в области, прилежащей к частоте собственных колебаний поддрессоренной массы (0,5...2,0 Гц).

ЛИТЕРАТУРА

- [1] Lee U., Lee S., Catala A. *A new 4WS concept for Hyundai Sonata*. URL: http://www.autofocusasia.com/engine_chassis_systems/active_geometry_control_system.htm (дата обращения 20.11.2014).
- [2] Lee S., Sung H., Lee U. *The Development of Active Geometry Control Suspension (AGCS) System*, SAE 2005-01-1927.
- [3] Рассоха В.И., Исайчев В.Т., Бондаренко Е.В. Устройство контроля и регулирования схождения управляемых колес АТС в процессе движения. *Автомобильная промышленность*, 2009, № 5, с. 21–23.
- [4] Рязанцев В.И. Свойства автомобиля с системой управления схождением колес. *Известия высших учебных заведений. Машиностроение*. 2012, № 9, с. 38–44.
- [5] Рязанцев В.И. *Активное управление схождением колес автомобиля*. Москва. МГТУ им. Н.Э. Баумана, 2007, 212 с.
- [6] Беляков В.В., Гончаров К.О., Макаров В.С. *Теория автоматических систем автомобилей*. В 2 ч. Нижний Новгород: Нижегород. гос. тех. ун-т им. Р.Е. Алексеева. 2008, Ч. 1, 177 с.
- [7] Попов Д.Н. *Динамика и регулирование гидро- и пневмосистем*. Москва. Машиностроение, 1987, 464 с.
- [8] Терехин В.В. *Основы моделирования в MATLAB*. В 2 ч. Ч. 2: Simulink. Новокузнецк: РИО НФИ КемГУ, 2004, 304 с.
- [9] Полунгян А.А., ред. *Проектирование полноприводных колесных машин*. Москва. Изд-во МГТУ им. Н.Э. Баумана, 2008, 432 с.
- [10] Солодовников В.В., Плотников В.Н., Яковлев Я.В. *Теория автоматического управления техническими системами*. Москва, Изд-во МГТУ им. Н.Э. Баумана, 1993, 496 с.
- [11] Попов Е.П. *Теория нелинейных систем автоматического регулирования и управления*. Москва, Наука, 1988, 256 с.

Статья поступила в редакцию 20.12.2014

Ссылку на эту статью просим оформлять следующим образом:

Рязанцев В.И., Дьяков А.С. Нелинейная система управления схождением колес автомобиля. *Инженерный журнал: наука и инновации*, 2015, вып. 2. URL: <http://engjournal.ru/catalog/mesc/msds/1374.html>

Рязанцев Виктор Иванович — д-р техн. наук, профессор, кафедры «Колесные машины» МГТУ им. Н.Э. Баумана. Область научных интересов: системы активной безопасности автомобиля. e-mail: vicivrya@bmstu.ru



Дьяков Алексей Сергеевич — канд. техн. наук, доцент, кафедры «Колесные машины» МГТУ им. Н.Э. Баумана. Область научных интересов: моделирование динамики робототехнических комплексов. e-mail: diakov57@list.ru



Nonlinear car toe control system

© V.I. Ryazantsev, A.S. Dyakov

Bauman Moscow State Technical University, Moscow, 105005, Russia

The article considers the issues of solving problems for nonlinear system with automatic toe-in control function in car motion. Designers have already used passive toe-in management for a relatively long time. Recently cars with active toe control system were released. Development of the toe control technology where devices with non-linear characteristics are applied, involves the use of methods for calculating toe control systems with such characteristics. The problems of calculating toe control systems with nonlinear elements are considered in the time domain. The calculation of these systems in case of random loads was considered separately.

Keywords: active safety of the vehicle, toe control system, active toe control system, non-linear toe control system.

REFERENCES

- [1] Lee U., Lee S., Catala A. *A new 4WS concept for Hyundai Sonata*. Available at: http://www.autofocusasia.com/engine_chassis_systems/active_geometry_control_system.htm (accessed 20.11.2014).
- [2] Lee S., Sung H., Lee U. *The development of active geometry control suspension (AGCS) system*. SAE Technical Papers, 2005 SAE World Congress, Detroit, MI, United States, 11 April 2005 through 14 April 2005, Code 90257.
- [3] Rassokha V.I., Isaychev V.T., Bondarenko, E.V. *Avtomobilnaya promyshlennost – Automotive industry*, 2009, no. 5, pp. 21–23.
- [4] Ryazantsev V. I. *Izvestiya vuzov. Mashinostroenie — Proceedings of Universities. Mechanical Engineering*, 2012, no. 9, pp. 38–44.
- [5] Ryazantsev V. I. *Aktivnoe upravlenie skhozhdeniem koles avtomobilya* [Active Car Toe Control]. Moscow, BMSTU Publ., 2007, 209 p.
- [6] Belyakov V.V., Goncharov K. O., Makarov, V.C. *Teoriya avtomaticheskikh system avyomobiley* [Theory of Automatic Vehicle Systems]. Part 1. Nizhny Novgorod, Nizhny Novgorod State Technical University n.a. R.E. Alekseev Publ., 2008, 177 p.
- [7] Popov D. N. *Dinamika i regulirovanie gidro- i pnevmosistem* [Dynamics and Regulation of Hydraulic and Pneumatic Systems]. Moscow, Mashinostroenie Publ., 1987, 464 p.
- [8] Terekhin V.V. *Osnovy modelirovaniya v MATLAB. Chast 2. Simulink: uchebnoe posobie* [Basics of Modeling in MATLAB. Part 2. Simulink: Teaching Aid]. Novokuznetsk, Kemerovskiy Gos. Universitet, Novokuznetskiy Filial Publ., 2004, 304 p.
- [9] Polungyan A.A., ed. *Proektirovanie polnoprivodnykh kolesnykh mashin* [Design of Four-Wheel Drive Wheeled Vehicles]. Moscow, BMSTU Publ., 2008, 432 p.
- [10] Solodovnikov V.V., Plotnikov V.N., Yakovlev, A. V. *Teoria avtomaticheskogo upravleniya tekhnicheskimi sistemami* [Theory of Automatic System Control]. Moscow, BMSTU Publ., 1993, 496 p.

- [11] Попов Е.П. *Teoriya nelineynykh system avtomaticheskogo regulirovaniya i upravleniya* [Theory of nonlinear automatic regulation and control systems]. Moscow, Nauka Publ., 1988, 256 p.

Ryazantsev V. I., Dr. Sci. (Eng.), professor at the Department of Wheeled Vehicles at Bauman Moscow State Technical University. The author of 60 scientific works in the field of designing and calculation of cars. Research interests: systems of active vehicle safety. e-mail: vicivrya@bmstu.ru

Dyakov A.S., candidate of engineering sciences, associate professor at the Department of Wheeled Vehicles at Bauman Moscow State Technical University. Research interests: simulation of the robotic systems dynamics. e-mail: diakov57@list.ru