

## Моделирование поведения топлива тепловыделяющих элементов реакторов ВВЭР и РБМК с использованием компьютерной технологии MARC

© Г.В. Кулаков<sup>1</sup>, Ю.В. Коновалов<sup>2</sup>, А.А. Косауров<sup>1</sup>,  
Б.А. Каширин<sup>1</sup>, А.В. Кузнецов<sup>1</sup>

<sup>1</sup> АО «Высокотехнологический научно-исследовательский институт неорганических материалов им. А.А. Бочвара», Москва, 123098, Россия

<sup>2</sup> Московский государственный технический университет им. Н.Э. Баумана, Москва, 105005, Россия

*Представлены конечно-элементные модели, описывающие термомеханическое поведение тепловыделяющих элементов (ТВЭЛ) легководных реакторов и полученные с помощью программного комплекса MARC, разработанного корпорацией MSC Software (США). Приведены результаты расчетов напряженно-деформированного состояния методом конечных элементов в упруговязкопластической постановке с учетом распухания топлива под облучением, а также примеры и результаты расчетного моделирования поведения ТВЭЛ контейнерного (таблеточного) типа для реакторов ВВЭР и РБМК.*

**Ключевые слова:** ядерный реактор, тепловыделяющий элемент, напряженно-деформированное состояние, метод конечных элементов.

**Введение.** В нашей стране для получения электроэнергии на АЭС используют водо-водяные реакторы на тепловых нейтронах ВВЭР и РБМК. В качестве топлива в них применяют компактный (в виде таблеток) диоксид урана, оболочку тепловыделяющих элементов (ТВЭЛ) изготавливают из цирконий-ниобиевого сплава Э110.

Необходимым элементом обоснования безопасной эксплуатации АЭС является анализ поведения топлива ТВЭЛ [1]. В настоящей работе для моделирования поведения топлива под облучением использован программный комплекс MARC, разработанный компанией MSC Software (США). Расчеты напряженно-деформированного состояния выполнены методом конечных элементов в упруговязкопластической постановке с учетом распухания топлива под облучением.

С применением программного комплекса MARC может быть смоделировано поведение локальных участков конструкции при проектных нестационарных режимах работы реактора (пуск, всплеск энерговыделения), а также в аварийных ситуациях: LOCA (Loss-Of-Coolant Accident — авария с потерей теплоносителя и осушением ТВЭЛ), non-LOCA (аварийный режим без нарушения герметичности первого контура) и RIA (Reactivity Initiated Accident — аварийная ситуация, связанная со всплеском энерговыделения).

Важной особенностью программного средства MARC является возможность решения связанных (fully coupled) высоконелинейных задач, позволяющих исследовать термомеханическое поведение конструкции с учетом автоматического контактного взаимодействия неограниченного числа тел с изменяющимися свойствами без каких-либо упрощений геометрических форм.

Программный комплекс MARC имеет удобный и простой интерфейс, а при моделировании мультиконтактного взаимодействия в отличие от многих других CAE-систем не требует наличия специальных «интерфейсных» или «промежуточных» элементов между контактирующими телами и поверхностями, что значительно упрощает процесс моделирования.

Авторами накоплен большой опыт моделирования поведения твэлов легководных реакторов с использованием программного комплекса MARC [2–4]. В этих и других работах показана принципиальная возможность и приведены примеры такого моделирования. Применяемый авторами подход методически близок к методу прогнозирования надежности и долговечности элементов конструкций высокого давления [5, 6].

В настоящей статье рассмотрено моделирование поведения узлов твэлов РБМК и ВВЭР при различных режимах эксплуатации реакторов с применением программного комплекса MARC для решения следующих задач:

- термомеханическое поведение твэла РБМК-1000 в режиме загрузки «на ходу»;
- термомеханическое мультиконтактное взаимодействие топливных таблеток реактора ВВЭР с гермоузлом при нестационарных режимах работы (всплеск энерговыделения) в 2D- и 3D-постановках;
- влияние растрескивания топливных таблеток реакторов ВВЭР и РБМК на напряжения и деформации.

**Моделирование термомеханического поведения твэла реактора РБМК-1000 в режиме загрузки «на ходу».** Исследовано поведение фрагмента конструкции длиной около 20 см нижнего участка твэла РБМК, установленного в участок опорной решетки и зафиксированного фигурным кольцом. Был рассмотрен случай заклинивания верхней 10-й таблетки топлива с оболочкой при свободном перемещении таблеток, жестком закреплении опорной решетки и отсутствии технологического зазора между фигурным кольцом и опорной решеткой. Форма участка исследуемой области опорной решетки была принята цилиндрической. Размеры и форму фигурного закрепляющего кольца, а также таблеток топлива рассматривали без упрощения геометрических параметров.

Минимально возможное расстояние между таблетками принимали равным 0,01 мм, т. е. не более зоны шероховатости. В случае воз-

никновения контакта между таблетками, таблеткой и гермоузлом, таблеткой и оболочкой учитывали трение (коэффициент трения 0,3). Контакт верхней 10-й заклиненной таблетки принимали абсолютно жестким. Влияние эксцентриситета таблеток не учитывали и считали, что они закреплены по центральной оси, — это приближает трехмерную постановку к осесимметричной. Зазор между опорной решеткой и фигурным кольцом принимали равным 0,01 мм. Вследствие непродолжительности исследования ползучесть топлива и оболочки не рассматривали. Исследовали режим загрузки «на ходу» с изменением мощности от нуля до 384 Вт/см за 650 с.

Принятые допущения и режим загрузки с выходом на предельную мощность достаточно консервативны для оценки максимально возможного при заклинивании на уровне 10-й таблетки силового воздействия на сварной шов гермоузла, а фигурного кольца, вследствие намного большего коэффициента термического расширения, — на опорную решетку и наконечник твэла.

Дополнительно оценивали снижение осевых напряжений в зоне сварных соединений при возможном растрескивании и фрагментации трех ближайших к гермоузлу таблеток топлива. Для этого в виртуальный образ вводили модели таблеток с тремя осесимметричными радиальными трещинами.

Моделирование конструктивных элементов твэла, таких как таблетки, гермоузел, опорная решетка, фиксатор, проводили с использованием программного комплекса MARC. Модули, написанные на встроенном в программу языке PYTHON, позволяют использовать параметрические модели различных элементов твэла. Создана библиотека таких модулей (рис. 1–3). В готовую модель таблетки (см. рис. 1) можно вводить дефекты: сколы (рис. 1, в), трещины, разрезы.

После построения параметрических виртуальных образов отдельных частей конструкции твэла средствами MARC проводили полную сборку исследуемых участков конструкции (см. рис. 2, 3).

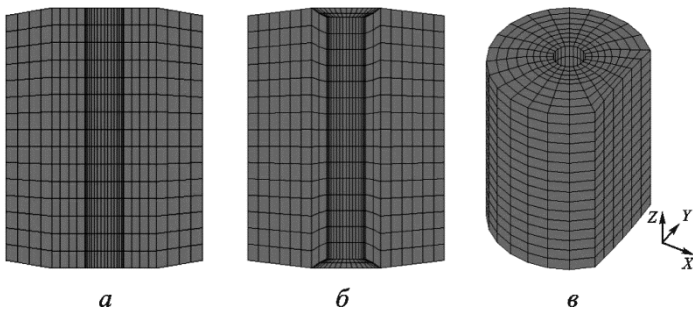


Рис. 1. Модели элемента «Таблетка»:

*a* — таблетка типа I без торцевой сферической канавки; *б* — таблетка типа II с торцевой сферической канавкой; *в* — таблетка со сколом

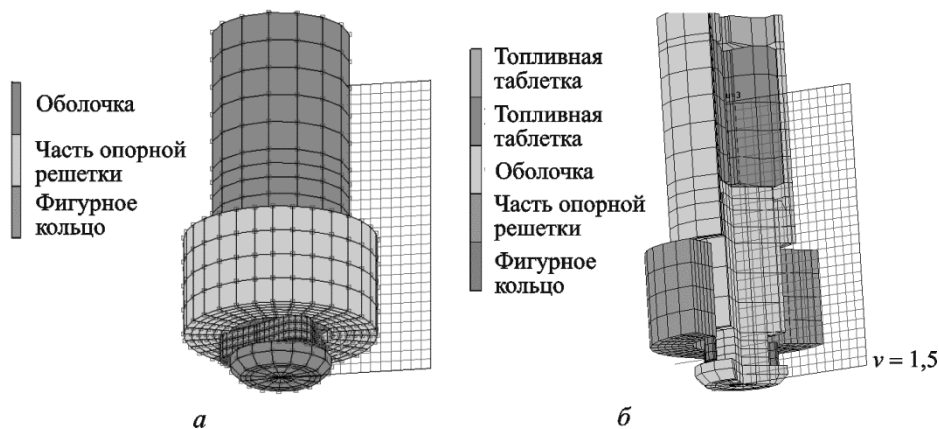


Рис. 2. Фрагмент виртуального образа нижней части исследуемого участка твэла РБМК

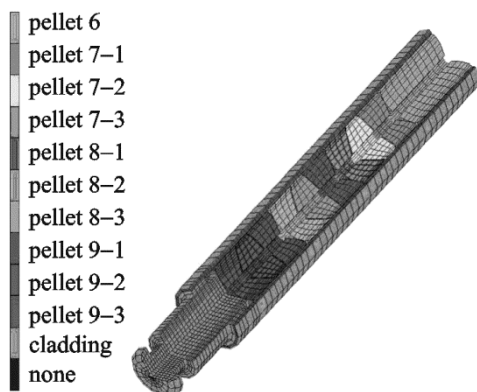
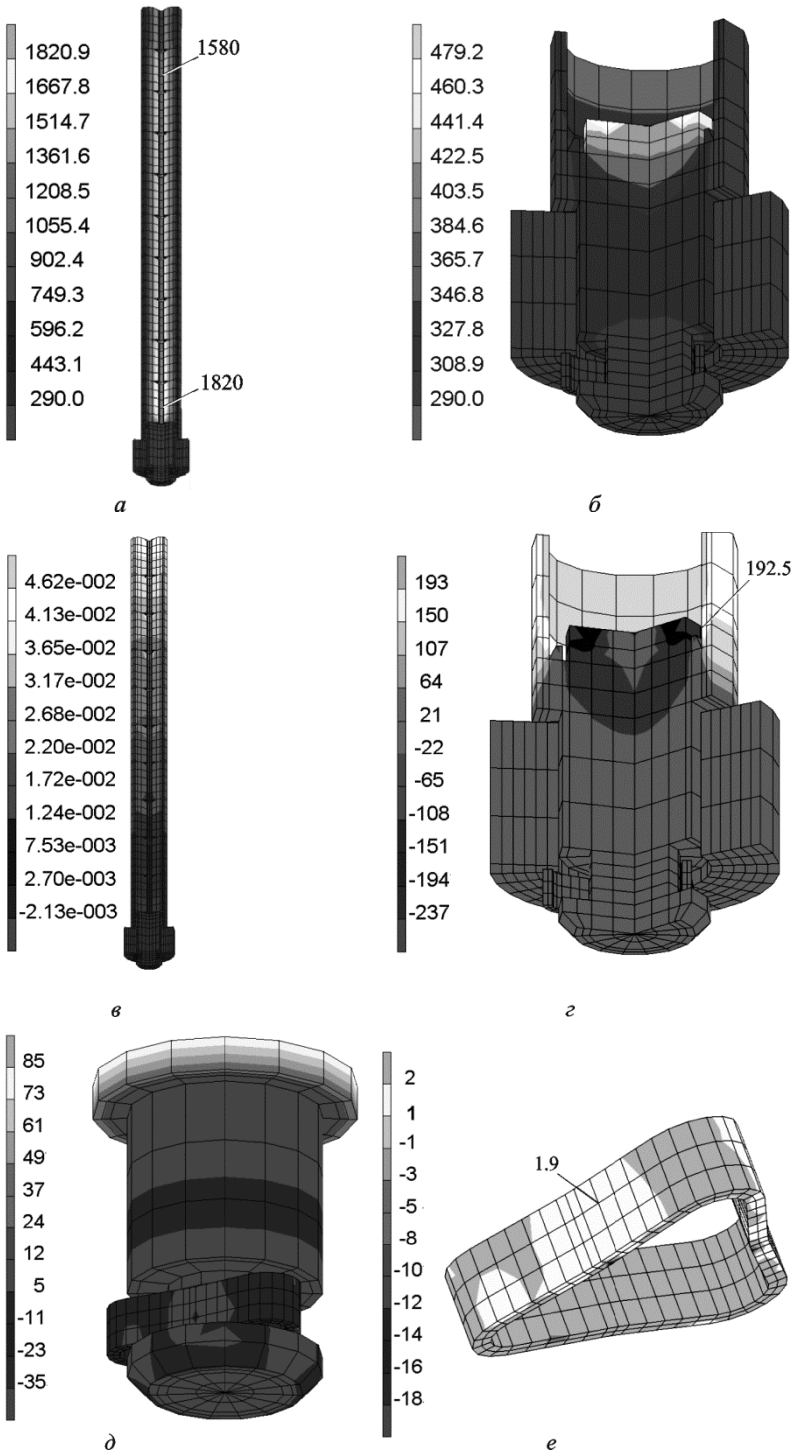


Рис. 3. Виртуальный образ нижнего гермоузла твэла РБМК с тремя потрескавшимися таблетками топлива

На рис. 4, а, б представлено распределение температуры в исследуемом фрагменте конструкции твэла длиной около 20 см с участком оболочки с 10 таблетками топлива внутри и в нижнем гермоузле твэла РБМК на 615-й секунде подъема мощности, когда достигаются максимальные значения. Видно, что температура топлива вдалеке от наконечника не превышает 1580 °С, а в месте всплеска составляет 1820 °С.

На рис. 4, в-е показано распределение осевых перемещений по высоте нижнего участка твэла, а также распределение осевых напряжений в нижнем гермоузле, опорной решетке и фигурном кольце твэла РБМК на 615-й секунде подъема мощности. Видно, что перемещение в месте заклинивания достигает почти 0,046 см, а в районе гермоузла незначительно, что свидетельствует о слабом



**Рис. 4.** Распределение температуры, °C (а, б), осевых перемещений, см (в), осевых напряжений, МПа (г-е) в нижнем участке твэла (а, в), в гермоузле (б, г, д), в фигурном кольце (е) на 615-й секунде режима загрузки «на ходу»

воздействии заклиненной таблетки на гермоузел через сварной шов и, соответственно, на фигурное кольцо. Осевые напряжения в местах сварных швов без учета фрагментирования таблеток близки к пределу текучести. Осевые напряжения в гермоузле в местах взаимодействия с решеткой и фигурным кольцом и в самом фигурном кольце также не превышают допустимых значений прочности. Из этого можно заключить, что принятый консервативный режим нагружения не опасен для работоспособности сварных швов.

**Моделирование термомеханического мультиконтактного взаимодействия таблеток топлива с оболочкой при нестационарных режимах работы.** С использованием программного комплекса MARC

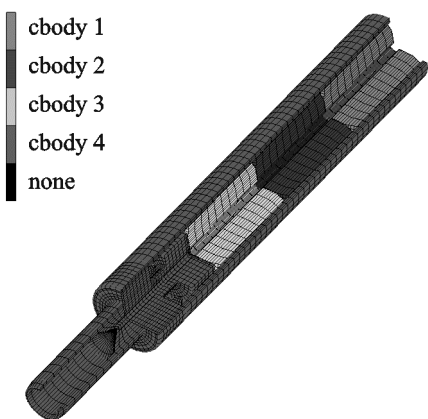
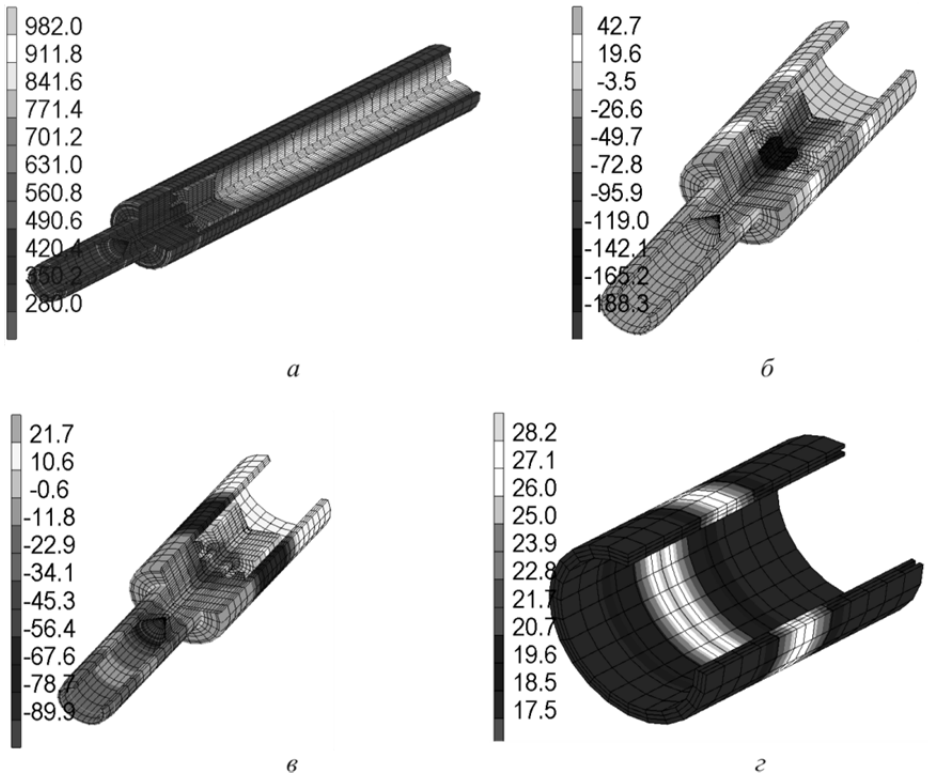


Рис. 5. Виртуальный образ нижнего гермоузла ТВЭЛ ВВЭР

моделировали режим всплеска энерговыделения локального участка нижнего гермоузла ТВЭЛ с тремя таблетками (рис. 5). Моделирование мультиконтактного взаимодействия проводили с учетом изотропной ползучести и пластичности материалов, температурной зависимости свойств материалов, изменения плотности энерговыделения и граничных условий от времени при заклинивании третьей от заглушки таблетки. Моделировали подъем мощности от 180 Вт/см на 20 % за время 20 с. При этом использовали следующую методику.

Сначала рассчитывали температурное поле в нижнем гермоузле. Затем строили новый набор данных для прочностного расчета на том же виртуальном образе (чтобы учесть полученные значения температур), решали нестационарную связанную термомеханическую мультиконтактную задачу для исследования режима всплеска энерговыделения.

На рис. 6, а–в представлены результаты моделирования, из которых ясно, что значения температур и напряжений не превышают критических для материала оболочки. Кроме того, рассматривали окружные напряжения в месте стыка таблеток топлива (рис. 6, г). Видно, что значения окружных напряжений в месте стыка таблеток могут увеличиться на 10 МПа.



**Рис. 6.** Распределение температур и напряжений в конце всплеска энерговыделения: *а* — распределение температур, °С; *б* — распределение осевых напряжений, МПа; *в, г* — распределение окружных напряжений, МПа

**Учет влияния растрескивания фрагментов топлива на напряжения и деформации в оболочке.** В процессе работы в топливе возможно образование трещин в различных направлениях, что нарушает целостность таблетки и может повлиять на распределение напряжений и деформаций в оболочке твэла. Чтобы оценить влияние растрескивания, применяли представленную выше методику, но для случая плоско-напряженного деформирования. Из возможных конфигураций растрескивания таблетки (рис. 7) рассматривали два крайних случая — с одной радиальной трещиной (рис. 8, *а*), как правило, наиболее сильно влияющей на напряжения и деформации в оболочке, и с произвольным характером растрескивания топлива (рис. 8, *б*).

Из рис. 8 ясно, что при рассматриваемом режиме всплеска энерговыделения радиальная трещина может увеличить окружные напряжения на 20 МПа, а при большем числе трещин нагрузка на оболочку существенно снижается.

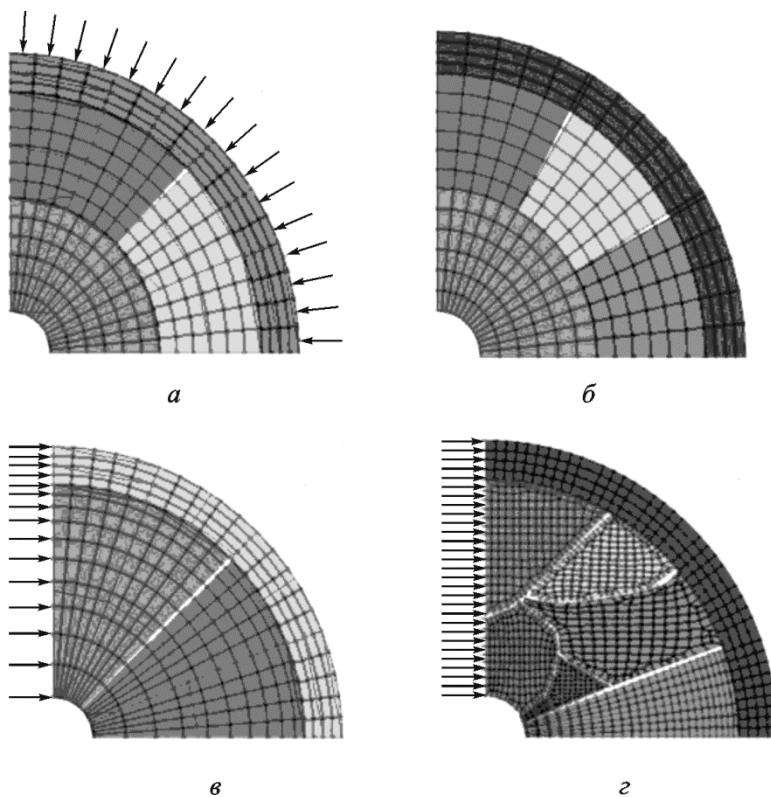


Рис. 7. Возможные конфигурации растрескивания таблеток топлива

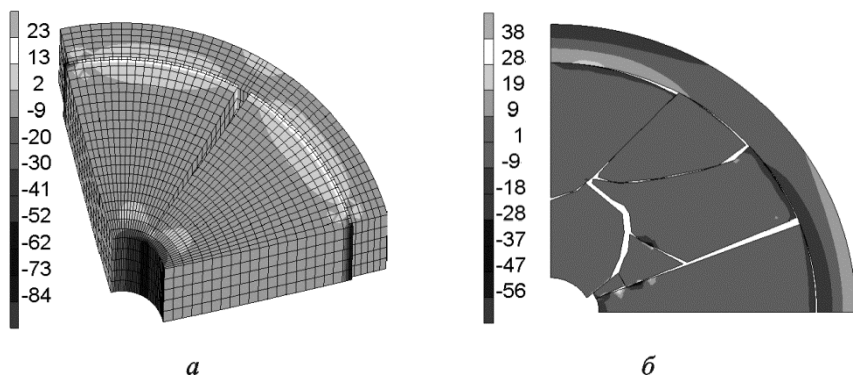


Рис. 8. Распределение окружных напряжений, МПа:

а — в топливной таблетке твэла реактора ВВЭР с одной радиальной трещиной;  
 б — в сечении твэла реактора РБМК при произвольном расположении трещин в таблетке топлива

**Выводы.** Применение программного комплекса MARS позволяет моделировать поведение топлива твэлов контейнерного типа для реакторов ВВЭР и РБМК. Результаты моделирования могут быть использованы на различных этапах проектирования твэлов.



## ЛИТЕРАТУРА

- [1] Салатов А.В., Гончаров А.А., Еременко А.С., Кузнецов В.И., Кумачев А.В., Нечаева О.А., Новиков В.В., Сыпченко М.В., Федотов П.В., Болнов В.А., Гусев А.С., Самойлов О.Б., Фальков А.А., Долгов А.Б., Угрюмов А.В. Развитие методологии анализа поведения топлива легководных реакторов в проектных авариях. *Вопросы атомной науки и техники. Сер. Материаловедение и новые материалы*, 2013, вып. 1 (74), с. 4–16.
- [2] Kulakov G.V., Kashirin B.A., Kosaurov A.A., Konovalov Y.V., Kuznetsov A.V., Medvedev A.V., Novikov V.V., Vatulin A.V.. Experience in Modeling LWR Fuel in MSC.MARC&MENTAT. *Proc. of 2010 LWR Fuel Performance. Top-Fuel. WRFPFM*. Orlando, Florida, USA, September 26–29, 2010, paper no. 048.
- [3] Kulakov G.V., Kashirin B.A., Kosaurov A.A., Konovalov Y.V., Kuznetsov A.V., Bogatyr' S.M. Modeling LWR Fuel in MSC.MARC&MENTAT. *Proc. of GLOBAL-2011*, Makuhari, Japan, December 11–16, 2011, paper no. 392438.
- [4] Кулаков Г.В., Ватулин А.В., Коновалов Ю.В., Косауров А.А., Перегуд М.М., Коротченко Е.А., Шишин В.Ю., Шельдяков А.А. Анализ влияния напряженно-деформированного состояния облученных оболочек твэлов из циркониевых сплавов на ориентацию гидридов. *Инженерный журнал: наука и инновации*, 2014, вып. 8 (32). URL: <http://engjournal.ru/catalog/mathmodel/technic/1242.html>
- [5] Димитриенко Ю.И., Юрин Ю.В., Европин С.В. Прогнозирование долговечности и надежности элементов конструкций высокого давления. Ч. 1: Численное моделирование накопления повреждений. *Известия вузов. Сер. Машиностроение*, 2013, № 11, с. 3–11.
- [6] Димитриенко Ю.И., Юрин Ю.В., Шиверский Е.А. Прогнозирование долговечности и надежности элементов конструкций высокого давления. Ч. 2: Численное статистическое моделирование. *Известия вузов. Сер. Машиностроение*, 2013, № 12, с. 11–19.

Статья поступила в редакцию 15.06.2015

Ссылку на эту статью просим оформлять следующим образом:

Кулаков Г.В., Коновалов Ю.В., Косауров А.А., Каширин Б.А., Кузнецов А.В. Моделирование поведения топлива тепловыделяющих элементов реакторов ВВЭР и РБМК с использованием компьютерной технологии MARC. *Инженерный журнал: наука и инновации*, 2015, вып. 6.

URL: <http://engjournal.ru/catalog/pmce/nre/1407.html>

**Кулаков Геннадий Валентинович** — канд. техн. наук, директор отделения АО «ВНИИНМ им. академика А.А. Бочвара». Сфера деятельности и научных интересов — исследования в области атомной энергетики.

**Коновалов Юрий Валентинович** — канд. техн. наук, доцент МГТУ им. Н.Э. Баумана. Сфера деятельности и научных интересов — статистическое моделирование процессов в области атомной энергетики. e-mail: [kon20002000@mail.ru](mailto:kon20002000@mail.ru).



**Косауров Александр Анатольевич** — начальник отдела АО «ВНИИНМ им. академика А.А. Бочвара». Сфера деятельности и научных интересов — исследования в области атомной энергетики.

**Каширин Борис Александрович** — канд. техн. наук, ведущий научный сотрудник АО «ВНИИНМ им. академика А.А. Бочвара». Сфера деятельности и научных интересов — исследования в области атомной энергетики.

**Кузнецов Андрей Владимирович** — научный сотрудник АО «ВНИИНМ им. академика А.А. Бочвара». Сфера деятельности и научных интересов — исследования в области атомной энергетики.

## Modeling of VVER and RBMK fuel elements behavior using computer technology MARC

© G.V. Kulakov<sup>1</sup>, Y.V. Konovalov<sup>2</sup>, A.A. Kosaurov<sup>1</sup>,  
B.A. Kashirin<sup>1</sup>, A.V. Kuznetsov<sup>1</sup>

<sup>1</sup> JSC "A.A. Bochvar High-Technology Research Institute of Inorganic Materials" (JSC "VNIINM"), Moscow, 123060, Russia  
<sup>2</sup> Bauman Moscow State Technical University, Moscow, 105005, Russia

*The article presents finite element analysis models to describe thermo-mechanical behaviour of light water reactors fuel elements. Modelling of fuel elements behaviour was carried out using MSC.MARC&MENTAT Software. To compute stress and strain distributions in cladding, finite element analysis modelling was performed in the elastic-viscoplastic statement with due account for fuel swelling under irradiation and contact interaction between construction elements. The paper shows examples and results of simulation of container (pellet) type fuel elements for VVER and RBMK reactor.*

**Keywords:** nuclear reactor, fuel element, stress and strain state, finite element analysis.

### REFERENCES

- [1] Salatov A.V., Goncharov A.A., Eremenko A.S., Kuznetsov V.I., Kumachev A.V., Nechayeva O.A., Novikov V.V., Sypchenko M.V., Fedotov P.V., Bolnov V.A., Gusev A.S., Samoylov O.B., Falkov A.A., Dolgov A.B., Ugryumov A.V. *Voprosy Atomnoi Nauki i Tekhniki. Seriya Materialovedenie i novye materialy — Issues of Atomic Science and Engineering, Series Material Science and New Materials*, 2013, vol. 1 (74), pp. 4–16.
- [2] Kulakov G.V., Kashirin B.A., Kosaurov A.A., Konovalov Y.V., Kuznetsov A.V., Medvedev A.V., Novikov V.V., Vatulin A.V. Experience in modeling LWR fuel in MSC.MARC&MENTAT. *Proceedings of 2010 LWR Fuel Performance. TopFuel. WRFPM*. Orlando, Florida, USA, September 26–29, 2010, paper no. 048.
- [3] Kulakov G.V., Kashirin B.A., Kosaurov A.A., Konovalov Y.V., Kuznetsov A.V., Bogatyr' S.M. Modeling LWR Fuel in MSC.MARC&MENTAT. *Proceedings of GLOBAL-2011*, Makuhari, Japan, December 11–16, 2011, paper no. 392438.
- [4] Kulakov G.V., Vatulin A.V., Konovalov Y.V., Kosaurov A.A., Peregud M.M., Korotchenko E.A., Shishin V.Y., Sheldyakov A.A. *Inzhenernyi zhurnal: nauka i innovatsii — Engineering Journal: Science and Innovation*, 2014, iss. 8 (32). Available at: <http://engjournal.ru/catalog/mathmodel/technic/1242.html>
- [5] Dimitrienko Yu.I., Yurin Yu.V., Evropin S.V. *Izvestiya vysshikh uchebnykh zavedeniy. Mashinostroenie — Proceedings of Higher Educational Institutions. Machine Building*, 2013, no. 11, pp. 3–11.
- [6] Dimitrienko Yu.I., Yurin Yu.V., Shiverskiy E.A. *Izvestiya vysshikh uchebnykh zavedeniy. Mashinostroenie — Proceedings of Higher Educational Institutions. Machine Building*. 2013, no. 12, pp. 11–19.

**Kulakov G.V.**, Cand. Sci. (Eng.), chief of department, JSC "VNIINM". Research interests: research in the field of nuclear energy.

**Konovalev Y.V.**, Cand. Sci. (Eng.), Assoc. Professor of the Computational Mathematics and Mathematical Physics Department at Bauman Moscow State Technical University. Research interests: statistical modeling in the field of nuclear energy. e-mail: kon20002000@mail.ru

**Kosaurov A.A.**, director of department, JSC “VNIINM”. Research interests: research in the field of nuclear energy.

**Kashirin B.A.** Cand. Sci. (Eng.), lead researcher, JSC “VNIINM”. Research interests: research in the field of nuclear energy.

**Kuznetsov A.V.**, researcher, JSC “VNIINM”. Research interests: research in the field of nuclear energy.