

## Способ моделирования главного цилиндра гидравлического пресса

© А.А. Анцифиров, В.А. Кривошеин, Д.В. Зимов

МГТУ им. Н.Э. Баумана, Москва, 105005, Россия

*Рассмотрен способ моделирования и исследования на прочность главного цилиндра четырехколонного гидравлического пресса номинальной силой 5 МН при нагружении цилиндра давлением 25 МПа. Представлена твердотельная модель гидроцилиндра, на базе которой получены результаты проверки на прочность основных его деталей в программном пакете ANSYS. Проведено сравнение этих результатов с данными аналитических расчетов. Исследование каждой детали гидроцилиндра сопровождается графической иллюстрацией. Отражены преимущества использования как аналитических, так и программных средств исследований. Показано, что результаты моделирования и аналитических расчетов различаются между собой незначительно.*

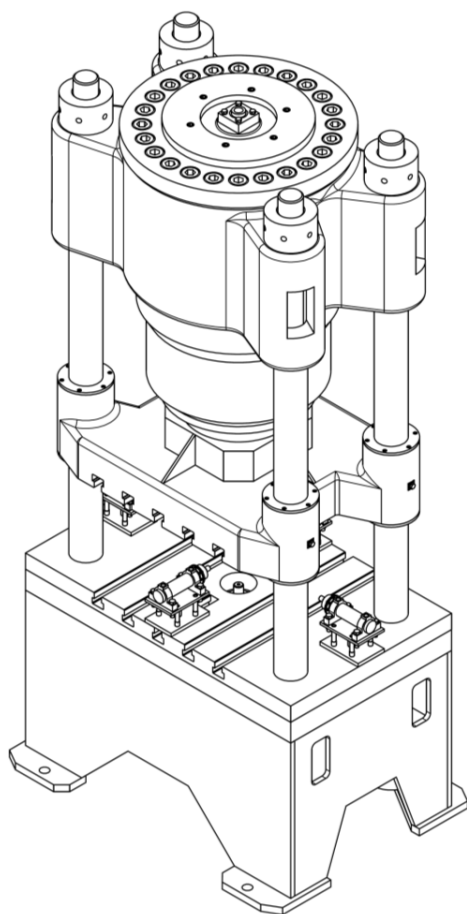
**Ключевые слова:** гидравлический цилиндр, исследование, прессовое оборудование, прочность

**Введение.** При расчете на прочность ответственных деталей и узлов конструкций кузнечно-прессового оборудования используют известные аналитические зависимости, благодаря которым с достаточной степенью достоверности можно выполнять требуемые вычисления. Современные способы расчета предполагают применение специального программного обеспечения. Подобные специализированные программы могут базироваться на использовании метода конечных элементов [1] и твердотельного моделирования [2].

По результатам моделирования проведено исследование на прочность отдельных деталей гидравлического цилиндра [3] по эквивалентному напряжению  $\sigma_{\text{эКВ}}$  с учетом технологического процесса штамповки на базе четырехколонного гидравлического пресса [4–6] номинальной силой 5 МН.

Выбранная схема нагружения гидроцилиндра и результаты исследования на прочность, выполненного на основе моделирования, отражают подход к расчету гидроцилиндра, при использовании которого можно получить требуемые конструктивные и технологические решения при проектировании главных цилиндров гидравлических прессов.

**Основная часть.** Главный цилиндр четырехколонного гидравлического пресса (рис. 1) установлен в корпусе, который конструктивно обеспечивает расположение верхней части четырех колонн пресса в специальных втулках. Последние, в свою очередь, размещены в проушинах корпуса гидравлического цилиндра.



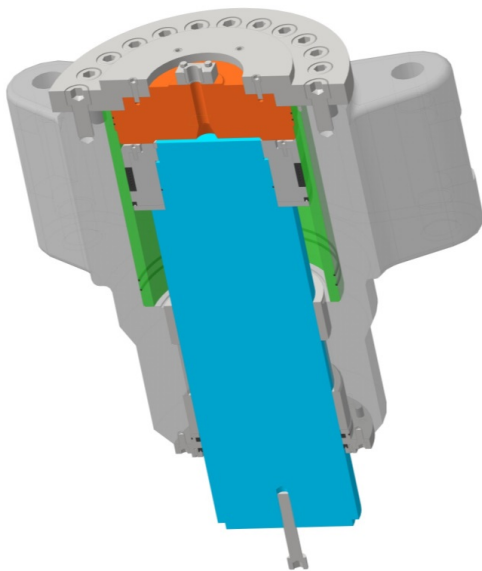
**Рис. 1.** Месторасположение главного цилиндра гидравлического пресса

Технические характеристики гидравлического пресса приведены ниже:

Номинальная сила, кН .....	200–5000
Рабочий ход, мм .....	300
Скорость перемещения штока гидроцилиндра, м/мин:	
подвод .....	1
прессование .....	0,72
отвод .....	2,8
Рабочее давление, МПа .....	25

Для расчета и моделирования главного цилиндра [7] пресса основной величиной является рабочее давление, подаваемое в цилиндр.

Отдельным конструктивным узлом на рис. 2 представлено сечение главного цилиндра гидравлического пресса в виде трехмерной твердотельной модели.



**Рис. 2.** Твёрдотельная модель главного цилиндра гидравлического пресса

Для исследования на прочность гидравлического цилиндра рассматриваемого конструктивного исполнения и его деталей результаты твердотельного трехмерного моделирования передавали в программный пакет ANSYS [1] с последующим разбиением на конечные элементы. Далее формировали схему нагружения гидравлического цилиндра и его отдельных элементов путем обеспечения рабочего давления 25 МПа. При моделировании учитывали предварительную термическую затяжку колонн гидравлического пресса.

В процессе исследования корпус гидравлического цилиндра пресса целесообразно рассчитывать на прочность как толстостенную трубу, поскольку толщина его стенки ( $t = 110$  мм) больше одной десятой его наружного диаметра ( $D_n = 720$  мм) [8, 9]:

$$t > 0,1D.$$

Схема нагружения гидроцилиндра приведена на рис. 3. Для упрощения расчетов корпус гидроцилиндра и его гильза приняты за единую деталь, при этом внутренний радиус  $D_B$  гидроцилиндра составляет 500 мм. Эквивалентное напряжение  $\sigma_{\text{эКВ}}$  при нагружении гидроцилиндра определяется следующей зависимостью:

$$\sigma_{\text{эКВ}} = \frac{2}{1 - \frac{D_B^2}{D_n^2}} p = \frac{2}{1 - \frac{250000}{518400}} \cdot 25 = \frac{2}{0,517} \cdot 25 = 96,7 \text{ МПа},$$

где  $p$  — давление в цилиндре.

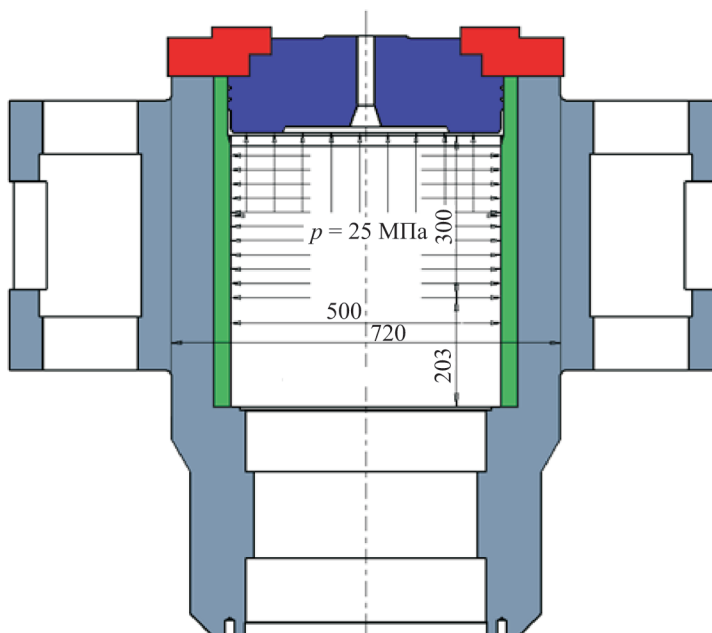


Рис. 3. Схема нагружения гидроцилиндра

В качестве материала гильзы принята сталь 40ХЛ (ГОСТ 977–88). Выбор такой марки стали обусловлен необходимостью обеспечить долговременную и безотказную работу гидроцилиндра. Гильза — легкосменная деталь, при выходе из строя ее можно заменить без ущерба для корпуса цилиндра.

Методом математического моделирования определено напряжение в гильзе (рис. 4):  $\sigma_{\text{эКВ}} = 74,4 \text{ МПа}$ .

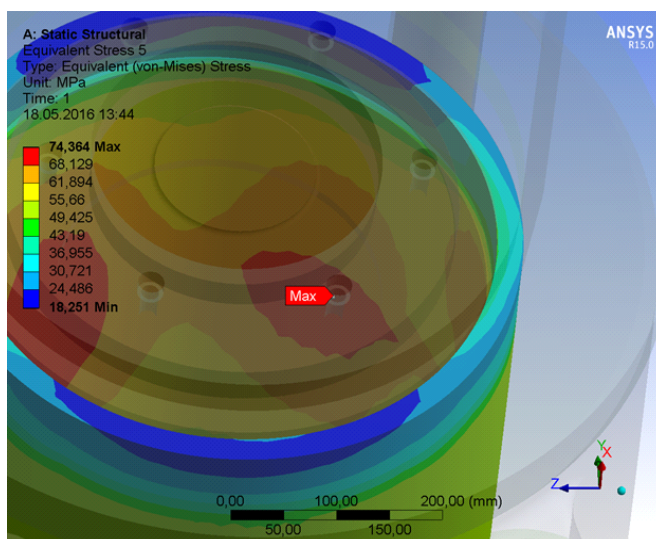


Рис. 4. Распределение напряжений, МПа, в гильзе

Допускаемое напряжение для стали 40ХЛ  $[\sigma] = 260$  МПа [10]. Соответственно, получаемый запас прочности  $k = 3,5$ .

Опасным местом в корпусе являются концентраторы напряжений на переходе между проушинами и цилиндрической частью корпуса. Согласно результатам моделирования (рис. 5), эквивалентное напряжение  $\sigma_{\text{ЭКВ}}$  в опасном месте составляет 108,9 МПа.

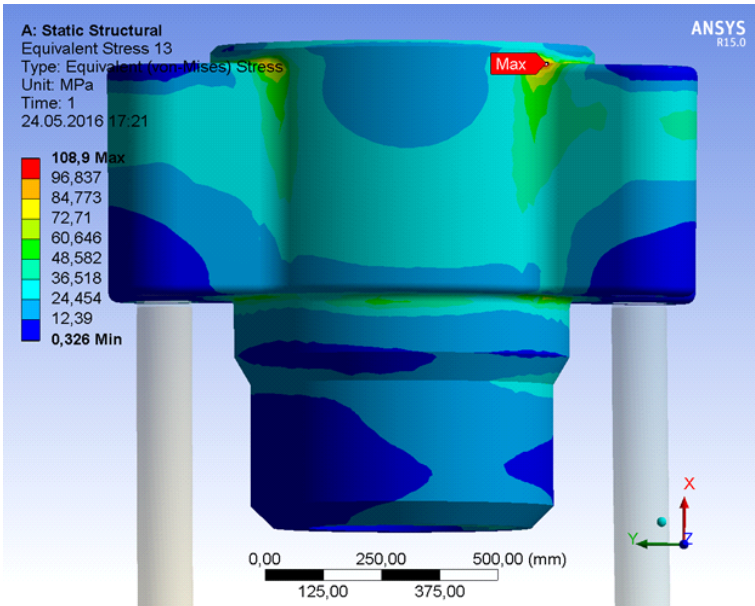


Рис. 5. Распределение напряжений, МПа, в корпусе гидроцилиндра

В качестве материала корпуса выбрана сталь 35Л (ГОСТ 977–88), предел текучести которой  $\sigma_T = 343$  МПа. При этом предполагается, что поверхностный слой подвергается закалке. Допускаемое напряжение для указанной марки стали  $[\sigma] = 130$  МПа. Исходя из результатов моделирования, согласно которым  $\sigma_{\text{ЭКВ}} < [\sigma]$ , можно сделать вывод, что выбранное конструктивное исполнение корпуса удовлетворяет требованиям прочности при нагружении гидроцилиндра.

Кольцо, расположенное в верхней части гидроцилиндра, рассчитывают на срез:

$$\sigma_{\text{ср}} = \frac{P}{F} = \frac{P}{\pi Dh} = \frac{5\,000\,000}{3,14 \cdot 500 \cdot 65} = 49 \text{ МПа},$$

где  $P$  — номинальная сила пресса;  $F$  — площадь срезаемой части;  $D$  — диаметр цилиндра;  $h$  — высота срезаемой части кольца.

Допускаемое напряжение при срезе для стали 40ХЛ  $[\sigma] = 64$  МПа. Проведена проверка кольца на прочность по эквивалентному напряжению в программном пакете ANSYS. В результате моделирования

получено напряжение  $\sigma_{\text{ЭКВ}} = 252 \text{ МПа}$  (рис. 6) при пределе текучести  $\sigma_{\text{T}} = 491 \text{ МПа}$  и допускаемом напряжении  $[\sigma] = 260 \text{ МПа}$ , т. е. кольцо удовлетворяет необходимым условиям прочности.

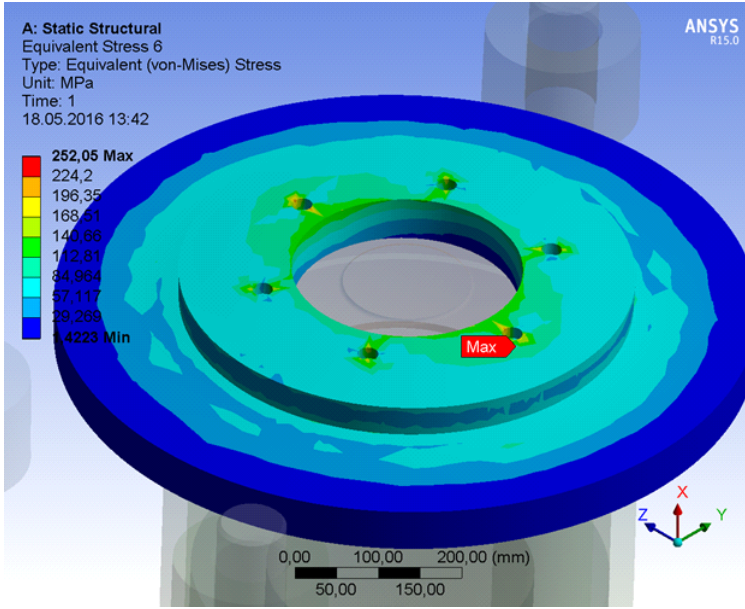


Рис. 6. Распределение напряжений, МПа, в кольце, расположенном в верхней части гидроцилиндра

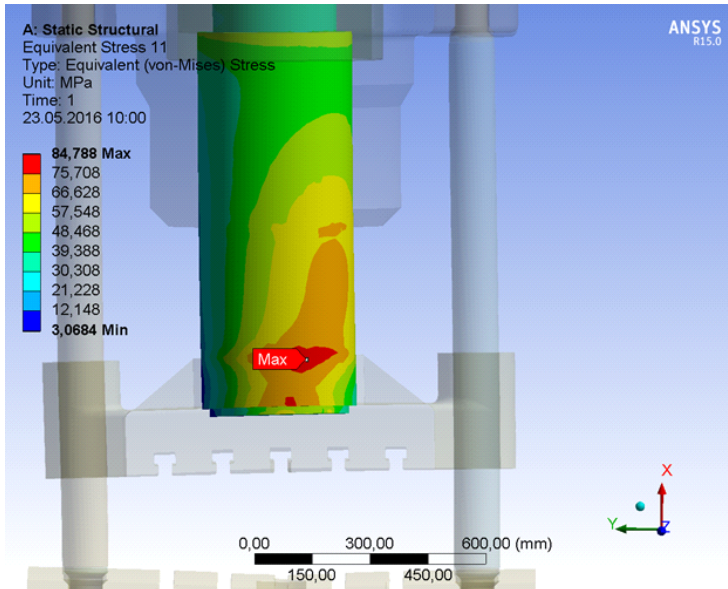


Рис. 7. Распределение напряжений, МПа, в штоке

Аналитический расчет напряжения в штоке гидроцилиндра выполнен с использованием следующей зависимости [3]:

$$\sigma_{\text{эКВ}} = \frac{P}{F} + \frac{M}{W} = \frac{P}{\pi R^2} + \frac{M \cdot 4}{\pi D^3} = 39,8 + 33,78 = 73,58 \text{ МПа},$$

где  $F$  — площадь штока;  $W$  — момент сопротивления штока;  $R$ ,  $D$  — радиус и диаметр штока;  $M$  — момент от эксцентриситета.

При исследовании штока на прочность методом математического моделирования определено напряжение  $\sigma_{\text{эКВ}} = 84,8$  МПа (рис. 7).

В случае выбора стали 20 (ГОСТ 1050–88) в качестве материала штока обеспечивается предел текучести  $\sigma_T = 250$  МПа при допуске напряжении  $[\sigma] = 125$  МПа.

**Заключение.** Результаты исследования деталей гидравлического цилиндра на прочность с помощью известных аналитических методов весьма незначительно отличаются от результатов, полученных путем моделирования с применением метода конечных элементов. Так, для штока различие значений  $\sigma_{\text{эКВ}}$  в случае моделирования [1] и аналитического расчета [3] составляет 13 %. Аналитические зависимости отражают суть физических явлений и процессов, протекающих при нагружении гидроцилиндра. К преимуществам метода конечных элементов перед использованием аналитических зависимостей относится возможность более глубокой оценки процессов, происходящих при подаче рабочего давления в гидроцилиндр пресса. При такой оценке учитывается не только характер распределения напряжений, но и вызываемые перемещения деталей цилиндра, находящегося под нагрузкой. В свою очередь, величины вызываемых деформаций могут быть полезными для расчета полей допусков деталей гидроцилиндра при его изготовлении.

## ЛИТЕРАТУРА

- [1] Басов К.А. *ANSYS для конструкторов*. Москва, ДМК Пресс, 2009, 238 с.
- [2] Тремблей Т. *Autodesk Inventor 2013 и Inventor LT™ 2013. Основы. Официальный учебный курс*. Москва, ДМК Пресс, 2013, 244 с.
- [3] Марутов В.А., Павловский С.А. *Гидроцилиндры. Конструкция и расчет*. Москва, Машиностроение, 1966, 170 с.
- [4] Бочаров Ю.А. *Кузнечно-штамповочное оборудование*. Москва, Издательский центр «Академия», 2008, 480 с.
- [5] Живов Л.И., Овчинников А.Г., Складчиков Е.Н. *Кузнечно-штамповочное оборудование*. Москва, Изд-во МГТУ им. Н.Э. Баумана, 2006, 560 с.
- [6] Коркин Н.П. *Исследование условий эксплуатации и разработка системы управления прочностными и технологическими параметрами гидравлических прессов*. Дис. ... канд. техн. наук. Москва, 2009, 120 с.
- [7] Марков Д.Г. *Разработка, исследование и обоснование технических решений для увеличения силы гидравлического пресса с 200 до 350 МН*. Дис. ... канд. техн. наук. Москва, 2009, 79 с.

- [8] Феодосьев В.И. *Сопротивление материалов*. 10-е изд. Москва, Изд-во МГТУ им. Н.Э. Баумана, 1999, 592 с.
- [9] Арзамасов Б.Н., Соловьева Т.В., Герасимов С.А., Мухин Г.Г., Зинеев В.Н. *Справочник по конструкционным материалам*. Москва, Изд-во МГТУ им. Н.Э. Баумана, 2006, 636 с.
- [10] Писаренко Г.С., Яковлев А.П., Матвеев В.В. *Справочник на сопротивление материалов*. Киев, Наукова думка, 1988, 736 с.

Статья поступила в редакцию 16.01.2017

Ссылку на эту статью просим оформлять следующим образом:

Анцифиров А.А., Кривошеин В.А. Зимов Д.В. Способ моделирования главного цилиндра гидравлического пресса. *Инженерный журнал: наука и инновации*, 2017, вып. 3. <http://dx.doi.org/10.18698/2308-6033-2017-3-1595>

**Анцифиров Алексей Анатольевич** — канд. техн. наук, доцент кафедры «Технологии обработки давлением» МГТУ им. Н.Э. Баумана. e-mail: aaleksei@inbox.ru

**Кривошеин Виталий Александрович** — доцент кафедры «Технологии обработки давлением» МГТУ им. Н.Э. Баумана. e-mail: krivosheinvitaly@gmail.com

**Зимов Дмитрий Вячеславович** — выпускник кафедры «Технологии обработки давлением» МГТУ им. Н.Э. Баумана 2016 года. e-mail: naitvol@ya.ru



## The method of modeling of the main hydraulic press cylinder

© A.A. Antsifirov, V.A. Krivoshein, D.V. Zimov

Bauman Moscow State Technical University, Moscow, 105005, Russia

*The article is devoted to the simulation method and research of the main cylinder of four-column hydraulic press of nominal force 5MN when loading cylinder by pressure 25 MPa. On the basis of a solid model of the hydraulic cylinder we provide the results of ANSYS modeling on the strength of the main hydraulic cylinder parts. These results are compared with the analytical ones of calculations. The research of each cylinder detail is accompanied by a graphic illustration. We show benefits of using both analytical and program research means. Our simulation results and analytical calculations differ slightly.*

**Keywords:** hydraulic cylinder, research, forging equipment, strength

### REFERENCES

- [1] Basov K.A. *ANSYS dlya konstruktorov* [ANSYS for designers]. Moscow, DMK Press, 2009, 238 p.
- [2] Tremblei T. *Autodesk Inventor 2013 i Inventor LT™ 2013. Osnovy. Ofitsialnyi uchebnyi kurs* [Autodesk Inventor 2013 and Inventor LT™ 2013. Basics. Official training course], Moscow, DMK Press, 2013, 244 p.
- [3] Marutov V.A., Pavlovkii S.A. *Gidrotsylindry. Konstruktsiya i raschet* [Hydraulic cylinders. Design and calculation]. Moscow, Mashinostroenie Publ., 1966, 170 p.
- [4] Bocharov Yu.A. *Kuznechno-shtampovochnoe oborudovanie* [Forging and stamping equipment]. Moscow, Academiya Publ., 2008, 480 p.
- [5] Zhivov L.I., Ovchinnikov A.G., Skladchikov E.N. *Kuznechno-shtampovochnoe oborudovanie* [Forging and stamping equipment]. Moscow, BMSTU Publ., 2006, 560 p.
- [6] Korokin N.P. *Issledovanie usloviy ekspluatatsii i razrabotka sistemy upravleniya prochnostnymi i tehnologicheskimi parametrami gidravlicheskikh pressov. Dis. ... cand. tekhn. nauk* [Research operating conditions and control system development by strength and technological parameters of hydraulic presses. Cand. of Engineering Sc. Thesis]. Moscow, 2009, 120 p.
- [7] Markov D.G. *Razrabotka, issledovanie i obosnovanie tehniceskikh resheniy dlya uvelicheniya sily gidravlicheskogo pressa s 200 do 350 MN. Dis. ... cand. tekhn. nauk* [Development, research and support of technical solutions to increase the force of a hydraulic press from 200 to 350 MN. Cand. of Engineering Sc. Thesis]. Moscow, 2009, 79 p.
- [8] Feodosev V.I. *Soprotivlenie materialov* [Strength of materials]. 10<sup>th</sup> ed. Moscow, BMSTU Publ., 1999, 592 p.
- [9] Arzamasov B.N., Soloveva T.V., Gerasimov S.A., Mukhin G.G., Zineev V.N. *Spravochnik po konstruktsionnym materialam* [Reference on construction materials]. Moscow, BMSTU Publ., 2006, 636 p.
- [10] Pisarenko G.S., Yakovlev A.P., Matveev V.V. *Spravochnik po soprotivleniyu materialov* [Handbook on strength of materials]. Kiev, Naukova dumka Publ., 1988, 736 p.

**Antsifirov A.A.**, Cand. Sc. (Eng.), Assoc. Professor of the Department “Forming Technology”, Bauman Moscow State Technical University. e-mail: aaleksei@inbox.ru.

**Krivoshein V.A.**, Cand. Sc. (Eng.), Assoc. Professor of the Department “Forming Technology”, Bauman Moscow State Technical University.  
e-mail: krivosheinvitaly@gmail.com

**Zimiv D.V.**, graduated from the Department “Forming Technology”, Bauman Moscow State Technical University in 2016. e-mail: naitvol@ya.ru