

Имитация капельно-дождевого воздействия трибофатическим нагружением

© А.А. Алиев, А.Ю. Ампилогов

ПАО «Корпорация «ИРКУТ»», Москва, 125315, Россия

Наружные поверхности воздушных судов периодически подвергаются в полете интенсивным дождевым потокам, вызывающим гидроэрозию внешнего лакокрасочного покрытия. Экспериментальная оценка гидроэрозионной стойкости основана на проведении испытаний в скоростном потоке воды. Недостатки подобных исследований — громоздкость стендов, большой расход воды. Предложена имитация капельно-дождевых испытаний близкими по кинетике процесса трибофатическим исследованиям по схеме «шар — полуплоскость», где на полимерное покрытие на жесткой подложке через стальной шар прилагается вертикальная нагрузка. Процесс циклически повторяется вплоть до истирания покрытия на заданную толщину. Экспериментально полученные трибофатические характеристики покрытия затем могут быть пересчитаны в близкую по смыслу оценочную величину эрозионной стойкости. В качестве образца лакокрасочного материала был выбран полиуретан СААРСОАТ-В274-ASP108, ранее уже исследованный на дождевую эрозию другими авторами. Используются формулы механики контактных взаимодействий, полученные при расчете силы капельного удара и напряжения в пятне контакта, для количественной оценки перехода от капельно-дождевого нагружения к эквивалентному трибофатическому. Трибофатические испытания проводили на установке UMT-2 TriboLab. При равных расчетных контактных напряжениях интенсивность износа при трибофатическом нагружении была почти в семь раз выше по сравнению с условиями капельно-дождевой эрозии. Причиной может быть масштабный фактор из-за фактической разницы в площадях контакта при капельном и трибофатическом нагружении, а также неучет динамики волн после удара капель. Полученные данные трибофатических испытаний могут дать оценочную величину гидроэрозионной стойкости покрытия.

Ключевые слова: *капельно-дождевая эрозия, трибофатические испытания, полиуретан, поверхность, лакокрасочное покрытие, повреждаемость, гидроэрозия, капля, удар*

Введение. Наружные поверхности воздушных судов (ВС) периодически (~7 % общего налета) подвергаются в полете интенсивным дождевым потокам, вызывающим гидроэрозию внешнего лакокрасочного покрытия (ЛКП) [1–4]. Силовое нагружение ЛКП включает высокочастотные (свыше 100 Гц) удары капель со скоростью порядка ~200...250 м/с и последующее поперечное растекание струй с большей (приблизительно в 10 раз) скоростью [5, 6]. Преждевременное разрушение пленки происходит по усталостному механизму под воздействием циклических растягивающих напряжений от капельно-ударных нагрузок и проникающего действия растекающейся жидко-

сти [7, 8], вследствие чего прогнозирование ресурса работы покрытия является актуальным. В настоящее время оценка стойкости покрытий ВС к капельно-дождевому износу основана на проведении испытаний в скоростном потоке воды, имитирующих условия полета под проливным дождем [9, 10].

Обобщая данные указанных работ [1–10], можно заключить, что соударение полидисперсного дождевого потока с поверхностью ВС представлено в виде множественных периодических вертикальных ударов одиночных капель. Их пятна контактов расположены на некотором фиксированном участке поверхности, где происходит процесс усталостного разрушения материала [11–14]. Деформацию капли при ударе можно рассматривать как радиальное истечение жидкости из точечного источника с постепенно уменьшающейся скоростью [15] (рис. 1).

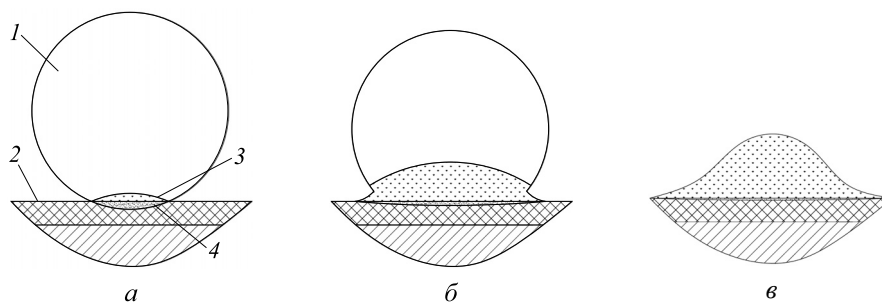


Рис. 1. Упрощенная схема вертикального удара и растекания капли по поверхности: *a* — начальный этап соударения; *б* — увеличение пятна контакта; *в* — растекание; 1 — капля; 2 — поверхность лакокрасочного покрытия; 3 — граница пятна контакта; 4 — деформация лакокрасочного покрытия от удара капли

Основные недостатки подобных исследований — громоздкость гидроударных стендов, большой расход воды и энергии при создании длительных высокоскоростных потоков. Все это вынуждает разрабатывать новые методы испытаний, реализующих аналогичные условия нагружения более доступным способом.

Использование физического единства некоторых методов оценки прочностных свойств позволяет создать косвенные расчетно-экспериментальные способы определения зависимости между эмпирически измеренным и другим (типологически близким) механическим свойством испытуемого материала [16]. Так, в работах [17–19] по диаграмме индентирования «нагрузка P — глубина h » и величине твердости с использованием соответствующих численных зависимостей показано построение статической диаграммы σ — ε с определением модуля упругости E , предела текучести σ_T и предела прочности σ_B без собственно проведения классических испытаний макрообразцов на растяжение и т. п.

В качестве альтернативы капельно-дождевым испытаниям может выступать их имитация близкими по кинетике процесса трибофатическими испытаниями [20–22] по схеме «контртело — полуплоскость» (далее «шар — полуплоскость»), где на полимерное покрытие на жесткой подложке через стальной шар прилагается вертикальная нагрузка. Количественно процесс можно описать толщиной изношенного слоя w и числом циклов N до наступления предельного износа.

Основное преимущество подобных испытаний заключается в отсутствии необходимости создания скоростных капельно-эрозионных потоков, условно заменяемых шаром, воздействующим на поверхность в пульсационном режиме. Также при относительно малых амплитудах горизонтального перемещения шара есть возможность повторения испытаний на соседних участках одного и того же плоского образца с покрытием [23]. Экспериментально полученные трибофатические характеристики затем могут быть пересчитаны в другие близкие по смыслу показатели выносливости.

Цель настоящей работы — расчетно-экспериментальное обоснование возможности замены капельно-дождевых испытаний ЛКП на гидроэрозионный износ эквивалентными трибофатическими и использование полученных данных при оценке пригодности лакокрасочного материала (ЛКМ) по критерию гидроэрозионной стойкости.

Разработка методики. Для разработки метода, физически сопоставимого с результатами капельно-дождевых испытаний, необходимо воссоздать в трибофатической схеме максимально близкое напряженное состояние. Капельно-дождевое воздействие (удар и растекание капли) на ЛКП в общем виде можно представить как пульсирующий цикл растягивающих напряжений (рис. 2).

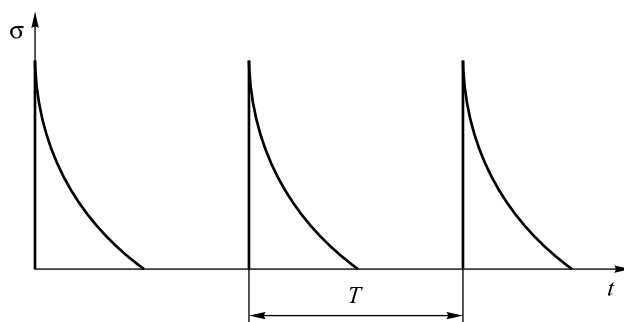


Рис. 2. Условная эпюра от равномерных капельно-дождевых ударов в виде графика циклических пульсирующих напряжений от времени $\sigma(t)$:

T — период одного удара

Трибофатическая имитация указанного воздействия может быть реализована через вдавливание шара в поверхность с силой F_N и его последующим горизонтальным качением на величину радиуса растекания капли L (с одновременным снижением нагрузки от F_N до нуля), отводом и возвратом на начальную позицию (рис. 3). Процесс циклически повторяется вплоть до истирания покрытия на заданную толщину.

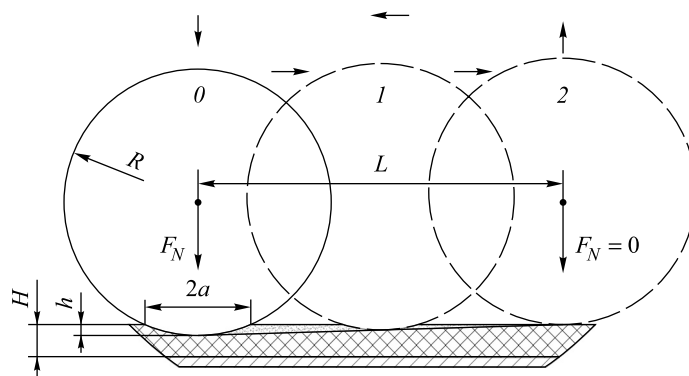


Рис. 3. Упрощенная схема основных стадий трибофатического нагружения поверхности по схеме «шар — полуплоскость», имитирующего каплеударное воздействие:

0 — вертикальный удар; 1 — качение шара («растекание»); 2 — отвод шара и возврат на начальную позицию; $2a$ — диаметр пятна контакта; F_N — вертикальная нагрузка; H — общая толщина лакокрасочного покрытия; h — глубина вдавливания шара; $L \approx 2R$ — путь качения («радиус растекания»); R — радиус шара (точечной штриховкой показана зона контакта)

При сопоставлении гидроэрозионного процесса с трибофатическим следует учесть, что высокоскоростное / высокочастотное гидроэрозионное нагружение оказывает пренебрежимо малое термическое воздействие на полимер и не вызывает гистерезисных явлений, снижающих его выносливость [24, 25]. Для гидроэрозионного процесса необходимо учитывать следующие параметры:

- продолжительность скрытого периода;
- величину уноса массы после скрытого периода;
- суммарную величину уноса массы.

Трибофатическая реализация высоких скоростей вертикального удара ($\sim 200 \dots 250$ м/с) и горизонтального перемещения шара (~ 2000 м/с) на частоте в сотни герц исключена вследствие моментального фрикционного перегрева и выгорания ЛКП. Во избежание этого частоту цикла перемещений шара примем равной 1 Гц. Проникающее действие растекающейся капли, вызывающее изгиб микронеровностей и вспучивание ЛКП [8], считаем кинетически и механи-

чески замещенным через качение шара, который изгибает гребешки микронеровностей, и полагаем, что при прочих равных условиях усредненные характеристики напряженно-деформированного состояния обеих схем нагружения в объеме пятна контакта в первом приближении равны (эквивалентны по повреждаемости).

Лакокрасочное покрытие рассматриваем как упругое изотропное полупространство, в котором напряжения за пределами пятна контакта равны нулю. Параметры при ударе и течении считаем постоянными в пределах малых фиксированных интервалов времени.

Алгоритм расчета напряженного состояния режимов нагружения. Для количественной оценки перехода от капельно-дождевого нагружения к эквивалентному трибофатическому используем напряжение и параметры в пятне контакта капли с поверхностью [26].

Напряжение в пятне контакта от давления удара p [27]:

$$\sigma = \frac{1 - 2\mu_{\text{п}}}{2} p \frac{L^2}{r^2},$$

где $\mu_{\text{п}}$ — коэффициент Пуассона материала поверхности (ЛКП); p — давление удара, Па; L — динамический радиус пятна контакта капли; r — исходный радиус капли, мм.

По данным Инджел — Файелла, при ударе капли о поверхность со скоростью порядка 200...300 м/с приближенное соотношение L / r можно принять равным 2 [8]. Отсюда

$$\sigma \approx 2p(1 - 2\mu_{\text{п}}).$$

Если взять за основу классические формулы механики контактных взаимодействий [28], то после элементарных математических преобразований сила капельного удара F , радиус контакта a и глубина вдавливания h ЛКП от удара капли радиуса r , выраженные через напряжение в пятне контакта, примут вид:

$$F = \frac{\pi^3 \sigma^3 r^2}{6E_{\text{п.п}}^2};$$

$$a = \left(\frac{3Fr}{4E_{\text{п.п}}} \right)^{\frac{1}{3}};$$

$$h = \left(\frac{F^2}{2E_{\text{п.п}}^2 r} \right)^{\frac{1}{3}};$$

$$\frac{1}{E_{\text{п.п}}} = \frac{1 - 2\mu_{\text{п}}^2}{E_{\text{п}}} + \frac{1}{K}.$$

Здесь $E_{п.п}$ — приведенный модуль упругости первого рода для пары «поверхность (ЛКП) — жидкость (вода)»; $\mu_{п}$ — коэффициент Пуассона материала поверхности (слой ЛКП); $E_{п}$ — модуль упругости первого рода, МПа; K — объемный модуль упругости воды, МПа ($K = 2200$) [29].

Площадь контактной поверхности от удара капли

$$S_w = 2\pi ah.$$

Рассчитаем эквивалентное трибофатическое нагружение по схеме «шар — полуплоскость»:

1) приведенный модуль упругости первого рода для пары «шар — ЛКП»:

$$\frac{1}{E^*} = \frac{1-2\mu_{ш}^2}{E_{ш}} + \frac{1-2\mu_{п}^2}{E_{п}},$$

где $\mu_{ш}$ — коэффициент Пуассона материала шара; $E_{ш}$ — модуль упругости первого рода, МПа;

2) радиус шара, обеспечивающего заданное напряжение σ для пары «сталь — ЛКП»:

$$R = \sqrt{\frac{6FE^{*2}}{\pi^3\sigma^3}};$$

3) вертикальную нагрузку на шар F_N , выраженную через контактное напряжение и радиус шара:

$$F_N = \frac{\pi^3\sigma^3R^2}{6E^{*2}};$$

4) радиус контакта A и глубину вдавливания H шара:

$$A = \left(\frac{3F_N R}{4E^*}\right)^{\frac{1}{3}};$$

$$H = \left(\frac{F_N^2}{2E^{*2}R}\right)^{\frac{1}{3}}.$$

В случае трибофатических испытаний общая толщина слоя ЛКП T должна превосходить сумму глубины вдавливания H шара и критической толщины изнашиваемого слоя w :

$$T > H + w.$$

Для соблюдения геометрического подобия амплитуду перемещения (длину пробега) шара по поверхности принимаем равной удвоенному радиусу шара:

$$L \approx 2R;$$

5) площадь контактной поверхности при вдавливании шара:

$$S = 2\pi AH.$$

Материалы и методы. В качестве опытного образца был выбран уже исследованный в работе [1] полиуретановый ЛКМ — СААРСОАТ-В274-ASP108 ($E_{\text{п}} = 300$ МПа, $\mu_{\text{п}} = 0,35$). Результаты экспериментальной оценки капельно-дождевой эрозии толщиной $w = 0,3$ мм (подложка — алюминиевый сплав 2024-Т3) при диаметре капли $d = 2$ мм, вертикальной скорости (для имитации полета под дождем) $V = 224$ м/с (500 миль/ч) и давлении удара $p = 75,153$ МПа (10,9 kpsi) показали, что число ударов до разрушения на 1 см^2 составило $N_{\text{кд}} = 3,1 \cdot 10^6$, время до разрушения $t_{\Sigma} = 5,6$ ч [1]. Как следует из приведенных данных, частота каплеударных импульсов достигала $\nu_{\text{кд}} = 154$ удара в секунду (периодичность $T = 6,5 \cdot 10^{-3}$ с). Ниже представлены расчеты капельно-дождевого нагружения по схеме «ЛКП — вода»:

1) напряжение в пятне контакта от давления удара капли p :

$$\sigma = 2p(1 - 2\mu_{\text{п}}) = 2 \cdot 75,15(1 - 2 \cdot 0,35) \approx 45 \text{ МПа};$$

2) приведенный модуль упругости первого рода для пары «ЛКП — вода»:

$$\frac{1}{E_{\text{п.п}}} = \frac{1 - 2\mu_{\text{п}}^2}{E_{\text{п}}} + \frac{1}{K} = \frac{1 - 0,35^2}{300} + \frac{1}{2100} = 0,00340119.$$

Следовательно, $E_{\text{п.п}} = 294$ МПа;

3) сила капельного удара F :

$$F_N = \frac{\pi^3 \sigma^3 R^2}{6E^{*2}} = \frac{\pi^3 \cdot 45^3 \cdot 1^2}{6 \cdot 294^2} \approx 5,5 \text{ Н};$$

4) радиус контакта a при ударе капли:

$$a = \left(\frac{3Fr}{4E_{\text{п.п}}} \right)^{\frac{1}{3}} = \left(\frac{3 \cdot 5,5 \cdot 1}{4 \cdot 294} \right)^{\frac{1}{3}} = 0,241 \text{ мм};$$

5) максимальная глубина вдавливания покрытия от капельного удара h_{max} :

$$h_{\text{max}} = \left(\frac{F^2}{2E_{\text{п.п}}^2 r} \right)^{\frac{1}{3}} = \left(\frac{5,5^2}{2 \cdot 294^2 \cdot 1} \right)^{\frac{1}{3}} = 0,056 \text{ мм};$$

б) площадь контактной поверхности:

$$S_w = 2\pi ah = 2\pi \cdot 0,241 \cdot 0,056 = 0,084 \text{ мм}^2.$$

Испытания ЛКП проводились на трибомашине UMT-2 TriboLab (BRUKER, США) [30] в условиях вертикального пульсирующего воздействия стального шара: материал — сталь 302 SST (аналог 12X18H9), модуль упругости первого рода $E_{ш} = 20 \cdot 10^{10}$ Па, коэффициент Пуассона $\mu_{ш} = 0,3$ [31]. Прибор имеет возможность изменения нагрузки и смещения шара по времени.

Рассчитаем параметры трибофатического нагружения при том же контактном напряжении:

1) приведенный модуль упругости первого рода для пары «стальной шар — ЛКП»:

$$\frac{1}{E^*} = \frac{1-2\mu_{ш}^2}{E_{ш}} + \frac{1-2\mu_{п}^2}{E_{п}} = \frac{1-0,3^2}{2 \cdot 10^{11}} + \frac{1-0,35^2}{300 \cdot 10^6} \approx 2,93 \cdot 10^{-9}.$$

Следовательно, $E^* \approx 342$ МПа;

2) радиус шара, обеспечивающего заданное напряжение σ для пары «сталь — ЛКП»:

$$R = \sqrt{\frac{6FE^{*2}}{\pi^3 \sigma^3}} = \sqrt{\frac{6 \cdot 5,5 \cdot 342^2}{\pi^3 \cdot 453}} \approx 1 \text{ мм}.$$

Фактические технические возможности прибора подразумевают использование шаров диаметром не менее 6 мм, поэтому принимаем $R = 3$ мм. Отметим также, что размер естественных дождевых капель колеблется в пределах $d = 0,7 \dots 5,0$ мм [32]. Однако в силу влияния силы тяжести и сопротивления воздуха при ударе фактический радиус кривизны уплощенной капли (и, как следствие, пятно контакта) превышает радиус исходной сферы. В связи с этим радиус шара, являющего собой имитатор уплощенной капли, равный $R = 3$ мм, представляется допустимым;

3) скорректированную вертикальную нагрузку на шар F_N с учетом нового значения R :

$$F_N = \frac{\pi^3 \sigma^3 R^2}{6E^{*2}} = \frac{\pi^3 \cdot 45^3 \cdot 3^2}{6 \cdot 342^2} \approx 36,6 \text{ Н};$$

4) скорректированный радиус области контакта «шар — поверхность» A :

$$A = \left(\frac{3F_N R}{4E^*} \right)^{\frac{1}{3}} = \left(\frac{3 \cdot 36,6 \cdot 3}{4 \cdot 342} \right)^{\frac{1}{3}} = 0,622 \text{ мм};$$

5) скорректированную глубину вдавливания покрытия H :

$$H = \left(\frac{F_N^2}{2E^*R} \right)^{\frac{1}{3}} = \left(\frac{36,6^2}{2 \cdot 342^2 \cdot 3} \right)^{\frac{1}{3}} = 0,124 \text{ мм};$$

6) площадь контактной поверхности:

$$S = 2\pi AH = 2\pi \cdot 0,622 \cdot 0,124 \approx 0,486 \text{ мм}^2;$$

7) общую толщину слоя ЛКП T :

$$T > H + w = 0,124 + 0,3 = 0,424 \text{ мм}.$$

Принимаем $H = 1$ мм, подложка — дюралюминиевая пластина $40 \times 100 \times 5$ мм;

8) амплитуду перемещения шара:

$$L \approx 2R = 2 \cdot 3 = 6 \text{ мм}.$$

Перед началом испытаний на контртело (шар) задавали вертикальную нагрузку ($F_N = 36$ Н), частоту горизонтального перемещения приняли равной $\nu = 1$ Гц.

В процессе эксперимента непрерывно фиксировались число циклов шара и линейный износ w (мкм). Испытания проводились поэтапно, длительность одного этапа составляла от 4 до 8 ч. Осмотр образца и удаление продуктов износа проводили каждые 2 ч. При вынужденных перерывах в испытаниях образец хранили при комнатной температуре. Общее число завершенных трибофатических циклов $N_{\text{триб}}$ представляли как сумму количества циклов от начала испытания. По достижении критического износа покрытия $w = 300$ мкм на испытуемом участке шар перемещали на следующий участок образца; всего провели 10 испытаний.

Результаты исследований и их обсуждение. Критический износ был достигнут через $N_{\text{триб}} = 44\,8523$ циклов испытаний. Введем полуэмпирический поправочный коэффициент — безразмерную величину i , на которую следует умножить предельное число циклов при трибофатическом нагружении шаром радиуса R , чтобы получить предельное число циклов эквивалентного гидроэрозионного воздействия каплями радиуса r :

$$i = \frac{N_{\text{кд}}}{N_{\text{триб}}} = \frac{3,1 \cdot 10^6}{44\,8523} = 6,91.$$

Полученное значение безразмерной величины i показывает, что при равных расчетных контактных напряжениях интенсивность износа при трибофатическом нагружении почти в 7 раз выше по сравнению с условиями капельно-дождевой эрозии.

Причиной, объясняющей столь ощутимую разницу в характеристиках напряженного состояния, может быть масштабный фактор, выраженный в разнице в площадях начального контакта при капельном ($r = 1$ мм) и трибофатическом ($R = 3$ мм) нагружениях:

$$\eta = \frac{S}{S_w} = \frac{0,486}{0,084} = 5,75.$$

Значения коэффициентов — поправочного i и η — относительно близки друг другу (6,91 и 5,75 соответственно), их разброс (в пределах 20 %) может быть объяснен эффектом динамического изменения параметров площадки контакта и напряжений при трибофатических испытаниях, когда вариация локальной повреждаемости может достигать 200 % [33].

Необходимо также отметить, что выбранный критерий оценки гидроэрозионной стойкости, выраженный через число циклов до истирания покрытия на заданную толщину, только косвенно характеризует процесс гидроэрозии, поскольку не учитывает динамику волн после удара капель.

В данном случае полная трибофатическая имитация капельно-дождевого воздействия практически нереализуема из-за неизбежного нарушения абсолютного геометрического и кинетического подобия. Полученные данные базируются на экспериментах с конкретными материалами и режимами нагружения и потому имеют ограниченное применение, тем не менее с учетом поправочного коэффициента ($i \approx 7$) они могут дать оценочную величину стойкости покрытия без проведения капельно-дождевых испытаний:

$$i = N_{\text{кд}} \approx 7N_{\text{триб}}.$$

Заключение. В результате проведенного исследования авторы настоящей статьи пришли к следующим выводам.

1. Предложены имитации гидроэрозионных (капельно-дождевых) испытаний лакокрасочного покрытия воздушного судна эквивалентными трибофатическими по схеме «шар — полуплоскость» и расчетные формулы перехода от ударно-капельного режима нагружения поверхности к трибофатическому контакту.

2. Определены значения механических параметров трибофатических взаимодействий стального шара и полиуретанового покрытия по напряженному состоянию эквивалентных реальному гидроэрозионному нагружению капельно-дождевым потоком.

3. Критерием оценки гидроэрозионной стойкости выбрано число циклов до истирания покрытия на заданную толщину 300 мкм при соответствующей вертикальной нагрузке. Критический износ был достигнут через $N_{\text{триб}} = 448\,523$ цикла.

4. При равных контактных напряжениях различие в числе циклов до разрушения между трибофатической и эквивалентной капельно-дождевой эрозией составляет $i \approx 7$ раз, что объясняется масштабным эффектом, выраженным через соотношение контактных площадей и вариации контактных напряжений. С учетом коэффициента i на основе эквивалентных трибофатических испытаний можно дать приближенную оценку стойкости полиуретанового материала без проведения капельно-дождевых испытаний.

ЛИТЕРАТУРА

- [1] *NASA Contractor Report 158954. Aircraft surface coatings study: energy efficient transport program.* Boeing commercial airplane company. Contract NAS 1-14742, task 4.1.3, Jan. 1979.
URL: <https://ntrs.nasa.gov/archive/nasa/casi.ntrs.nasa.gov/19850002627.pdf> (дата обращения 20.03.2020).
- [2] Кондрашов Э.К., Владимирский В.Н., Бейдер Э.Я. *Эрозионностойкие лакокрасочные покрытия.* Москва, Химия, 1989, 1354 с.
- [3] *ГОСТ 23.002–78. Обеспечение износостойкости изделий. Трение, изнашивание и смазка. Термины и определения.* Москва, Государственный комитет стандартов Совета Министров СССР, 1978.
- [4] Морозов Н.Ф., Смирнов В.И., Петров Ю.В. Об эрозионном разрушении твердых тел. В кн.: Айзикович С.М. и др. *Механика контактных взаимодействий.* Москва, Физматлит, 2001, 640 с.
- [5] Седов Л.И., Степанов Г.Ю., ред. *Неустановившиеся течения воды с большими скоростями: Труды международного симпозиума* (г. Ленинград, 22–26 июня 1971 г.). Москва, Наука, 1973, с. 187.
- [6] Чижов А.В., Шмидт А.А. Высокоскоростной удар капли о преграду. *Журнал технической физики*, 2000, т. 70, вып. 12, с. 18–27.
- [7] Гимранов Э.Г., Ольхов А.А., Свистунов А.В., Хакимова Л.Ф. Моделирование методом крупных частиц полета и удара капли жидкости о твердую поверхность. *Вестник УГАТУ. Машиностроение*, 2012, т. 16, № 5 (50), с. 128–131.
- [8] Эдлер У.Ф. Механика ударного воздействия жидкости. В.Ф. Алымов, пер. В кн.: К. Прис, ред. *Эрозия.* Москва, Мир, 1982, с. 140–196.
- [9] *ASTM G73-10 (2017). Standard Test Method for Liquid Impingement Erosion Using Rotating Apparatus.* Subcommittee G02.10 on Erosion by Solids and Liquids, Book of Standards. Volume 03.02. West Conshohocken, PA, 2017.
- [10] *ГОСТ 23.219–84. Обеспечение износостойкости изделий. Метод испытаний на износостойкость материалов и деталей при гидроэрозионном изнашивании дисперсными частицами.* Москва, Государственный комитет стандартов Совета Министров СССР, 1984.
- [11] Ковальский А.Э. Универсальная математическая модель инкубационного периода каплеударной эрозии материала рабочих лопаток влажно-паровых турбин. *Вестник двигателестроения*, 2006, № 3, с. 107–116.
- [12] Baker D., Jolliffe K., Pearson D. The resistance of materials to impact erosion damage. *Phil. Trans. Of the Royal Society of London, Ser. A*, 1966, vol. 260, no. 1110, pp. 193–203.
- [13] Спринжер Дж.С. *Эрозия при воздействии капель жидкости.* Москва, Машиностроение, 1981, 200 с.

- [14] Алексеев В.К., Бодрышев В.В., Денисов Ю.Д., Перельман Р.Г. Экспериментальное исследование прочности при импульсных каплеударных нагружениях. *Проблемы прочности*, 1977, № 6, с. 110–113.
- [15] Rozhkov A., Prunet-Foch B., Vignes-Adler M. Dynamics of a liquid lamella resulting from the impact of a water drop on a small target. *Proceedings of the Royal Society A: Mathematical, Physical and Engineering Sciences*, 2004, vol. 460 (2049), pp. 2681–2704.
- [16] Тененбаум М.М. Об основных направлениях и задачах стандартизации методов испытания на трение и изнашивание. В кн.: *Методы испытания на изнашивание*. Москва, Изд-во АН СССР, 1962, с. 5–11.
- [17] Смирнов С.В., Экземплярова Е.О. Влияние радиуса скругления вершины индентора на напряженно-деформированное состояние при внедрении индентора в упругопластический материал. *Физическая мезомеханика*, 2009, т. 12, № 6, с. 73–78.
- [18] Гаврилов Д.Г., Корнев Ю.В., Мамонов С.В., Мартиросов М.И. Наноиндентирование порошковых лакокрасочных покрытий, наносимых на металлические поверхности. *Вестник Московского авиационного института*, 2011, т. 18, № 1, с. 81–91.
- [19] Автономов Н.Н., Тололо А.В. Влияние осевой деформации шара на величину измеряемой глубины вдавливания шара по перемещению верхней точки шара. *Вестник СибГАУ*, 2015, т. 16, № 3, с. 638–644.
- [20] Бартенев Г.М., Лаврентьев В.В. *Трение и износ полимеров*. Ленинград, Химия, 1972, с. 31.
- [21] Легаев В.П., Генералов Л.К., Галковский О.А. Аналитический обзор существующих гипотез о природе трения. *Вестник Московского авиационного института*, 2019, т. 26, № 1, с. 174–181.
- [22] Петрова И.М., Москвитин Г.В., Гриб В.В. Влияние износа на накопление усталостных повреждений. *Заводская лаборатория. Диагностика материалов*, 2006, т. 72, № 11, с. 49–52.
- [23] Алиев А.А. Трибофатические испытания лакокрасочного покрытия. *Вестник МГТУ им. Н.Э. Баумана. Сер. Машиностроение*, 2018, № 1, с. 92–100. DOI: 10.18698/0236-3941-2018-1-92-100
- [24] Lorincz J. Waterjets: Evolving from Macro to Micro. *Manufacturing Engineering Journal*, 2009, 143 (5), November, pp. 25–31.
- [25] Огибалов П.М., Малинин Н.И., Нетребко В.П., Кишкин Б.П. *Конструкционные полимеры*. Книга первая. Москва, Изд-во МГУ, 1972, с. 263–264.
- [26] Райхер В.Л. *Усталостная повреждаемость*. Москва, МАТИ, 2006, 239 с.
- [27] Ковальский А.Э., Картмазов Г.Н., Кунченко В.В. Обоснование толщины и условий нанесения вакуумного противозерозионного покрытия для рабочих лопаток последних ступеней мощных паровых турбин. *Авиационно-космическая техника и технология*, 2006, № 6 (32), с. 5–18.
- [28] Джонсон К. *Механика контактного взаимодействия*. Пер. с англ. Москва, Мир, 1989, 510 с.; с. 480.
- [29] Башта Т.М. *Машиностроительная гидравлика*. Москва, Машиностроение, 1971, с. 56.
- [30] *CETR-UMT & CETR-Apex. Multi-Specimen Test System. Tribology and mechanical testing. User manual*. Bruker Nano, Inc. Tribology & Mechanical Testing Division, 2014, p. 13.
- [31] *ГОСТ 25.503–97 Расчеты и испытания на прочность. Методы механических испытаний металлов. Метод испытания на сжатие*. Москва, Государственный комитет стандартов Совета Министров РФ, 1997.

- [32] Брантон Дж.Х., Рочестер М.К. Эрозия поверхности твердого тела при ударе жидких капель. В кн.: *Эрозия*. К. Прис, ред. Москва, Мир, 1982, с. 201–233.
- [33] Sosnovskiy L.A., Shcharbakou S.S. Troppy Phenomenon. *Proceedings of World Tribology Congress III* (September 12–16, 2005, Washington D.C., USA). Washington, 2005, pp. 205–206.

Статья поступила в редакцию 30.04.2020.

Ссылку на статью просим оформлять следующим образом:

Алиев А.А., Ампилогов А.Ю. Имитация капельно-дождевого воздействия трибофатическим нагружением. *Инженерный журнал: наука и инновации*, 2020, вып. 6. <http://dx.doi.org/10.18698/2308-6033-2020-6-1992>

Алиев Акпер Алиназар оглы — ведущий инженер-конструктор, отделение прочности, отдел разработки алгоритмов и программ ПАО «Корпорация “ИРКУТ”». e-mail: akper.aliev@gmail.com

Ампилогов Алексей Юрьевич — канд. техн. наук, начальник бригады, отделение прочности, отдел разработки алгоритмов и программ ПАО «Корпорация “ИРКУТ”». e-mail: ampilgov@gmail.com

Simulation of drip-rain effects by tribofatigue loading

© A.A. Aliev, A.Yu. Ampilogov

IRKUT Corporation, Moscow, 125315, Russia

The outer surfaces of aircraft are periodically subjected during flight to intense rain causing hydroerosion of the outer paintwork. The experimental evaluation of hydroerosion resistance is based on testing in high-speed water flow. The main drawback of such research is the bulkiness of the stands, high water and energy consumption, and, as a result, increased cost. As an alternative to drip-rain tests, their simulation by kinetically similar tribofatigue test according to the "ball on plate" scheme is proposed (vertical load is applied to the polymer coating on a rigid substrate through a steel ball). The process is cyclically repeated until the coating is worn to the specified thickness. The experimentally obtained tribofatigue characteristics then can be converted into close-meaning estimates of erosion resistance. CAAPCOAT-B274-ASP108 polyurethane, previously tested for rain erosion, was selected as the sample. For quantitative evaluation of the transition from drip-rain loading to equivalent tribofatigue one the contact mechanics formulas were used by calculating the force of the drip impact and the stress in the contact spot. Tribofatigue tests were conducted on the UMT-2 TriboLab unit. At equal calculated contact stress levels the wear rate under tribofatigue loading was almost 7 times higher compared to the conditions of rain-drop erosion. The reason may be a scale factor due to the actual difference in contact areas under drip and tribofatigue loading, as well as the failure to take into account the dynamics of waves after the impact of drops. The obtained results of tribofatigue tests can give an estimated value of the hydroerosion resistance of the coating.

Keywords: rain-drop erosion, tribofatigue test, polyurethane, surface, paintwork, damage, hydroerosion, drop, impact

REFERENCES

- [1] *Aircraft surface coatings study: energy efficient transport program*. NASA Contractor Report 158954. Boeing commercial airplane company. Contract NAS 1-14742, task 4.1.3, Jan. 1979.
- [2] Kondrashov E.K., Vladimirsky V.N., Beyder E.Ya. *Eroziionnostoykie lakokrashochnye pokrytiya* [Erosion-resistant paint coatings]. Moscow, Khimiya Publ., 1989, 1354 p.
- [3] GOST 23.002–78. *Obespechenie iznosostoykosti izdeliy. Trenie, iznashivanie i smazka. Terminy i opredeleniya* [State Standard 23.002–78. Ensuring wear resistance of products. Friction, wear and lubrication. Terms and Definitions]. Moscow, Gosudarstvennyy komitet standartov Soveta Ministrov SSSR Publ., 1978.
- [4] Morozov N.F., Smirnov V.I., Petrov Yu.V. *Ob erozionnom razrushenii tverdyh tel* [On erosive destruction of solids]. In: Ayzikovich S.M., Aleksandrov V.M., Argatov I.I. *Mekhanika kontaknyh vzaimodeystviy* [Contact Mechanics]. Moscow, Fizmatlit Publ., 2001, p. 640.
- [5] Sedov L.I., Stepanov G.Yu., eds. *Neustanovivshiesya techeniya vody s bolshimi skorostyami* [Unsteady high-speed water flows]. *Trudy mezhdunarodnogo simpoziuma* (Leningrad, 22–26 iyunya 1971 g.) [Proceedings of the International Symposium (Leningrad, June 22–26, 1971)]. Moscow, Nauka Publ., 1973, 496 p., p. 187.

- [6] Chizhov A.V., Shmidt A.A. *Zhurnal tekhnicheskoy fiziki — Technical Physics*, 2000, vol. 70, no. 12, pp. 18–27.
- [7] Gimranov E.G., Olhov A.A., Svistunov A.V., Khakimova L.F. *Vestnik UGATU. Mashinostroenie — Bulletin of the Ufa State Aviation Technical University. Mechanical Engineering*, 2012, vol. 16, no. 5 (50), pp. 128–131.
- [8] Preece C.M. *Treatise on Materials Science and Technology. Vol. 16. Erosion*. London, Academic Publ., 1979 [In Russ.: Edler U.F. *Mekhanika udarnogo vozdeystviya zhidkosti*. In: Preece C.M., red. *Eroziya*. Moscow, Mir Publ., 1982, pp. 140–196].
- [9] *ASTM G73-10 (2017). Standard Test Method for Liquid Impingement Erosion Using Rotating Apparatus*. Book of Standards. Subcommittee G02.10 on Erosion by Solids and Liquids Publ., Volume 03.02. West Conshohocken, PA, 2017.
- [10] GOST 23.219–84. *Obespechenie iznosostoykosti izdeliy. Metod ispytaniy na iznosostoykost materialov i detaley pri gidroerozionnom iznashivaniy dispersnyimi chastitsami* [State Standard 23.219–84. Ensuring wear resistance of products. Test Method for the Wear Resistance of Materials and Parts in Hydroerosive Wear by Dispersed Particles]. Moscow, Gosudarstvennyy komitet standartov Soveta Ministrov SSSR Publ., 1984.
- [11] Kovalsky A.E. *Vestnik dvigatelestroeniya (Bulletin of engine building)*, 2006, no. 3, pp. 107–116.
- [12] Baker D., Jolliffe K., Pearson D. *Philosophical Transactions of the Royal Society of London. Ser. A*, 1966, vol. 260, no. 1110, pp. 193–203.
- [13] Springer G.S. *Erosion by Liquid Impact*. New York & London, John Wiley & Sons Publ., 1976, 264 p. [In Russ.: Springer G.S. *Eroziya pri vozdeystvii kapel zhidkosti*. Moscow, Mashinostroenie Publ., 1981, 200 p.].
- [14] Alekseev V.K., Bodryshev V.V., Denisov Yu.D., Perelman R.G. *Problemy prochnosti — Strength of Materials*, 1977, no. 6, pp. 110–113.
- [15] Rozhkov A., Prunet-Foch B., Vignes-Adler M. *Proceedings of the Royal Society A: Mathematical, Physical and Engineering Sciences*, 2004, vol. 460, no. 2049, pp. 2681–2704.
- [16] Tenenbaum M.M. *Ob osnovnykh napravleniyakh i zadachakh standartizatsii metodov ispytaniy na trenie i iznashivanie* [On the main directions and problems of standardization of friction and wear testing methods]. In: *Metody ispytaniya na iznashivanie* [Test methods for wear]. Moscow, AN SSSR Publ., 1962, pp. 5–11.
- [17] Smirnov S.V., Ekzemplarova E.O. *Fizicheskaya mezomekhanika — Physical Mesomechanics*, 2009, vol. 12, no. 6, pp. 73–78.
- [18] Gavrilov D.G., Kornev Yu.V., Mamonov S.V., Martirosov M.I. *Vestnik Moskovskogo aviacionnogo institute — Aerospace MAI Journal*, 2011, vol. 8, no. 1, pp. 81–91.
- [19] Avtonomov N.N., Tololo A.V. *Vestnik Sibirskogo Gosudarstvennogo Aerokosmicheskogo Universiteta imeni akademika M. F. Reshetneva — Vestnik. Scientific Journal of Siberian State Aerospace University named after academician M.F. Reshetnev*, 2015, vol. 16, no. 3, pp. 638–644.
- [20] Bartenev G.M., Lavrentyev V.V. *Trenie i iznos polimerov* [Friction and wear of polymers]. Leningrad, Khimiya Publ., 1972, pp. 31.
- [21] Legaev V.P., Generalov L.K., Galkovsky O.A. *Vestnik Moskovskogo aviacionnogo institute — Aerospace MAI Journal*, 2019, vol. 26, no. 1, pp. 174–181.
- [22] Petrova I.M., Moskvitin G.V., Grib V.V. *Zavodskaya laboratoriya. Diagnostika materialov — Industrial Laboratory. Diagnostics of materials*, 2006, vol. 72, no. 11, pp. 49–52.

- [23] Aliev A.A. *Vestnik MGTU im. N.E. Baumana. Ser. Mashinostroyeniye — Herald of the Bauman Moscow State Technical University. Series: Mechanical Engineering*, 2018, no. 1, pp. 92–100.
DOI: 10.18698/0236-3941-2018-1-92-100
- [24] Lorincz J. *Academic Journal of Manufacturing Engineering*, 2009, vol. 143 (5), pp. 25–31.
- [25] Ogibalov P.M., Malinin N.I., Netrebko V.P., Kishkin B.P. *Konstruksionnye polimery*. Kniga pervaya [Structural polymers. Book one]. Moscow, MGU, 1972, pp. 263–264.
- [26] Raykher V.L. *Ustalostnaya povrezhdaemost* [Fatigue damage]. Moscow, MATI Publ., 2006, 239 p.
- [27] Kovalsky A.E., Kartmazov G.N., Kunchenko V.V. *Aviatsionno-kosmicheskaya tekhnika i tekhnologiya (Aerospace engineering and technology)*, 2006, no. 6 (32), pp. 5–18.
- [28] Johnson, K.L. *Contact Mechanics*. Cambridge, Cambridge University press Publ., 1985 [In Russ.: Johnson, K.L. Mekhanika kontaktnogo vzaimodeystviya. Moscow, Mir, Publ., 1989, 510 p.].
- [29] Bashta T.M. *Mashinostroitel'naya gidravlika* [Engineering Hydraulics]. Moscow, Mashinostroenie Publ., 1971, p. 56.
- [30] CETR-UMT&CETR-APEX. *Multi-Specimen Test System. Tribology and mechanical testing. User manual*. Bruker Nano, Inc Tribology & Mechanical Testing Division, 2014, p. 13.
- [31] GOST 25.503–97. *Raschety i ispytaniya na prochnost. Metody mekhanicheskikh ispytaniy metallov. Metod ispytaniya na szhatie* [State Standard 25.503–97. Strength calculations and testing. Methods of mechanical testing of metals. Compression Test Method]. Moscow, Gosudarstvennyy komitet standartov Soveta Ministrov RF Publ., 1997.
- [32] Preece C.M. *Treatise on Materials Science and Technology*. Vol. 16. *Erosion*. London, Academic Publ., 1979 [In Russ.: Branton J.H., Rochester M.K. Eroziya poverkhnosti tverdogo tela pri udare zhidkikh kapel. In: Preece C.M. red. *Eroziya*. Moscow, Mir Publ., 1982, pp. 201–233].
- [33] Sosnovskiy L.A., Shcharbakou S.S. Troppy Phenomenon. *Proceedings of World Tribology Congress III (September 12–16, 2005, Washington D.C., USA)*. Washington, 2005, pp. 205–206.

Aliev A.A., Leading Engineer, Division of Aircraft Strength, IRKUT Corporation.
e-mail: akper.aliev@gmail.com

Ampilogov A.Yu., Cand. Sc. (Eng.), Head of workgroup, Division of Aircraft Strength,
Department of Algorithms and Software Development, IRKUT Corporation.
e-mail: ampilogov@gmail.com