

состояние рефлекторов в момент полного раскрытия [8, 9]. В настоящее время возникает потребность в расширении возможностей указанного программного пакета для решения задач, связанных с определением влияния температурного поля на отклонение отражающей поверхности рефлектора антенны с учетом взаимного экранирования элементов конструкции ферменного рефлектора.

В работе [10] рассмотрен метод, позволяющий учесть затененность стержней раскрываемого ферменного рефлектора. Метод основан на геометрическом представлении рефлектора в виде совокупности стержневых слоев, перпендикулярных направлению излучения, тепловые лучи которого считаются параллельными. Затененность учитывают посредством равномерного размазывания теней стержней, находящихся в одном слое. На основе информации о всех слоях определяют температуру каждого стержня без учета неравномерности его температурного поля.

В данной работе предложен один из возможных алгоритмов учета затененности отдельных участков стержней ферменного рефлектора при определении температурных полей. Алгоритм позволяет учесть неравномерное распределение падающих тепловых потоков по длине каждого стержня.

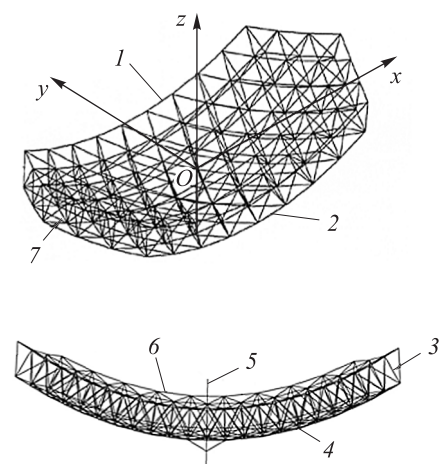


Рис. 1. Каркас ферменного рефлектора космической антенны:

1, 2 — складывающиеся стержни лицевого и тыльного пояса соответственно; 3, 7 — диагональные стержни; 4 — тыльный пояс; 5 — штанга; 6 — лицевой пояс

Каркас рефлектора (рис. 1) представляет собой пространственную ферменную конструкцию, которая образована двумя поясами, связанными между собой диагональными стержнями. Каждый пояс — это совокупность складывающихся стержней. Диагональные и складывающиеся стержни соединены узловыми шарнирами. На лицевом поясе рефлектора закреплено сетеполотно.

Все расчеты проводятся в системе осей $Oxuz$, связанной с центральным шарниром лицевого пояса каркаса рефлектора (см. рис. 1). Данная система осей образует базис $\{e\} = \{e_1, e_2, e_3\}$.

Алгоритм на основе указанной выше геометрической модели раскрываемой крупногабаритной космической конструкции ферменного типа позволяет определить координаты центров узловых шарниров лицевого и тыльного поясов, положения геометрических осей цилиндрических шарниров складывающихся и диагональных стержней.

В расчетах температурных полей положение конструкции антенны в орбитальном движении увязываем с внешними тепловыми потоками: прямого солнечного излучения; солнечного излучения, отраженного от Земли, и собственного излучения Земли. Принимаем, что собственное излучение Земли и отраженное от нее излучение Солнца являются диффузными и для них справедлив закон Ламберта, спектр отраженного солнечного излучения совпадает со спектром прямого излучения Солнца, альбедо Земли усредняем и считаем постоянным по всей поверхности.

В расчете не учитываем взаимное облучение стержней и влияние излучения космического аппарата на стержни, а также принимаем, что шарниры не имеют поверхностей, а их температура определяется кондуктивными потоками теплоты от связанных с ними стержней.

Таким образом, модель радиационно-кондуктивного теплообмена описывается уравнением стационарной теплопроводности для изотропной среды [11]

$$\Delta T = 0$$

со следующими граничными условиями на поверхностях стержней:

1) известна плотность $q_{\Sigma}^{\text{пад}}$ падающего суммарного теплового потока:

$$-\lambda \frac{\partial T}{\partial n} = -q_{\Sigma n}^{\text{пад}},$$

где λ — теплопроводность; n — нормаль к поверхности; $q_{\Sigma n}^{\text{пад}}$ — нормальная составляющая $q_{\Sigma}^{\text{пад}}$;

2) лучистый теплообмен происходит по закону Стефана — Больцмана

$$-\lambda \frac{\partial T}{\partial n} = \sigma_0 \varepsilon (T^4 - T_{\infty}^4),$$

где σ_0 — коэффициент излучения абсолютно черного тела (постоянная Стефана — Больцмана), $\sigma_0 = 5,67 \cdot 10^{-8}$ Вт/м²К⁴; ε — степень черноты поверхности стержней; T_{∞} — температура окружающей среды.

Температурное поле каркаса рефлектора, состоящего из $N_{\text{ст}}$ стержней, определяем методом конечных элементов. Каждый стержень моделируем совокупностью $N_{\text{эл}}$ одномерных стержневых элементов. Согласно процедуре Галеркина, модель радиационно-кондуктивного теплообмена для k -го конечного элемента записывается в виде следующего матричного уравнения [12, 13]:

$$[K^k]\{T^k\} + \{R^k(T)\} = \{f^k\},$$

где $[K^k] = \int_{V_k} \lambda(\nabla\{\Phi\}, \nabla\{\Phi\}^T) dV$ — симметричная матрица теплопроводности; $\nabla = \frac{\partial}{\partial x_k} \mathbf{e}_k$, $k = 1, 2, 3$ — оператор Гамильтона (суммирование по повторяющемуся индексу), $\{\Phi\}$ — вектор функций формы элементов; $\{T^k\}$ — вектор значений температур в узлах k -го элемента; $\{R^k(T)\} = \int_{S_k} \sigma_0 \varepsilon [\{\Phi\}^T \{T^k\}]^4 \{\Phi\} dS$ — вектор излучения; $\{f^k\} = - \int_{S_k} q_{\Sigma n, k}^{\text{пад}} \{\Phi\} dS + \int_{S_k} \sigma_0 \varepsilon T_\infty^4 \{\Phi\} dS$ — вектор узловых сил.

В расчетах принимаем $T_\infty = 4\text{ К}$, что соответствует фоновому излучению 10^{-5} Вт/м^2 окружающего космический аппарат пространства по любому направлению.

Итак, для каждого конечного элемента должна быть задана плотность $q_\Sigma^{\text{пад}}$ падающего теплового потока, определенная с учетом взаимного экранирования элементов конструкции.

Расчет экранирования основан на том, что каждая элементарная цилиндрическая поверхность стержня S_{ik} ($i \in \mathbb{N} \cap [1, N_{\text{ст}}]$, $k \in \mathbb{N} \cap [1, N_{\text{эл}}]$; \mathbb{N} — множество натуральных чисел), соответствующая конечному элементу, проектируется на плоскость с нормалью, направленной на источник излучения. Каждая проекция — это прямоугольник. Определяем положение точек пересечения луча, исходящего из произвольной (пробной) принадлежащей рассматриваемому элементу поверхности точки в направлении источника излучения, с плоскостью, на которой лежит контур экранирующего прямоугольника. В качестве пробной точки, в частности, может быть взят центр элемента. Если точка пересечения лежит внутри экранирующего прямоугольника, то данную элементарную поверхность считаем затененной.

На рис. 2 представлено взаимное расположение i -го и j -го цилиндрических стержней каркаса рефлектора в системе осей Ox_r, y_r, z_r , ось Oz_r , которой направлена на источник теплового излучения. Здесь вектор \mathbf{q}_{0r} показывает направление падающего потока теплового излучения.

Для определения экранированных частей i -го стержня его проекцию $M_{1i}M_{2i}$ на плоскость Ox_r, y_r , представляющую собой прямоугольник, разбиваем на $N_{\text{эл}}$ участков, т. е. каждый участок — это соответствующий конечный элемент в модели каркаса рефлектора (рис. 3).

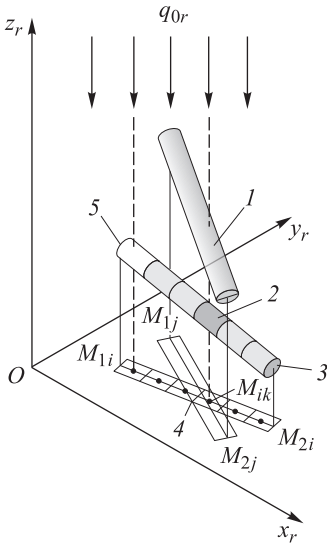


Рис. 2. Взаимное экранирование стержневых элементов каркаса рефлектора: 1 — j -й стержень рефлектора; 2 — затененный участок i -го стержня; 3 — i -й стержень рефлектора; 4 — k -й участок i -го стержня; 5 — освещенный участок i -го стержня

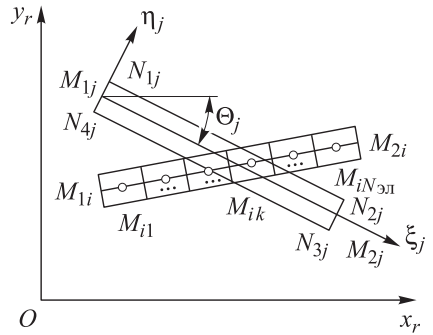


Рис. 3. Взаимное расположение проекций i -го и j -го цилиндрических стержней каркаса рефлектора на плоскости $Ox_r y_r$

Вводим связанную с проекцией $M_{1j}M_{2j}$ на плоскость $Ox_r y_r$ j -го стержня систему осей $M_{1j}\xi_j\eta_j\zeta_j$ с началом в точке M_{1j} . Базис $\{\mathbf{e}_r\} = \{\mathbf{e}_{r1} \mathbf{e}_{r2} \mathbf{e}_{r3}\}$ системы осей $Ox_r y_r z_r$ связан с базисом $\{\xi_j\} = \{\xi_{j1} \xi_{j2} \xi_{j3}\}$ системы осей $M_{1j}\xi_j\eta_j\zeta_j$ с помощью матрицы перехода $[\alpha_{rj}]$:

$$\{\xi_j\} = \{\mathbf{e}_r\}[\alpha_{rj}],$$

где

$$[\alpha_{rj}] = \begin{pmatrix} \cos \theta_j & -\sin \theta_j & 0 \\ \sin \theta_j & \cos \theta_j & 0 \\ 0 & 0 & 1 \end{pmatrix};$$

$$\cos \theta_j = \frac{x_{M_{2j}} - x_{M_{1j}}}{L_j}; \quad \sin \theta_j = \frac{y_{M_{2j}} - y_{M_{1j}}}{L_j};$$

$$L_j = \sqrt{(x_{M_{2j}} - x_{M_{1j}})^2 + (y_{M_{2j}} - y_{M_{1j}})^2}.$$

Если координаты произвольной точки M в системе осей $Ox_r y_r z_r$ представить в виде матрицы-столбца $\{X_r\}$, то в системе осей $M_{1j}\xi_j\eta_j\zeta_j$ координаты этой точки можно определить по зависимости $\{\Xi_j\} = [\alpha_{pj}]^{-1}(\{X_r\} - \{r_{M_{1j}}\})$, где $\{r_{M_{1j}}\}$ — вектор-столбец, соответствующий радиусу-вектору точки M_{1j} в базисе $\{e_r\}$.

Для рассматриваемой пары стержней (см. рис. 3) j -й стержень будет являться экраном для участка M_{ik} i -го стержня, если одновременно выполняются следующие условия:

1) координаты ξ_{ik} и η_{ik} точки M_{ik} принадлежат области, ограниченной прямоугольником $N_{1j}N_{2j}N_{3j}N_{4j}$ (см. рис. 3), т. е.

$$\begin{aligned} \xi_{1j} &\leq \xi_{ik} \leq \xi_{2j}, \text{ если } \xi_{2j} > \xi_{1j}; \\ \xi_{2j} &\leq \xi_{ik} \leq \xi_{1j}, \text{ если } \xi_{1j} > \xi_{2j}; \\ -\frac{d}{2} &\leq \eta_{ik} \leq \frac{d}{2}, \end{aligned}$$

где d — диаметр цилиндрического стержня.

2) аппликата z_{ik} точки M_{ik} меньше аппликаты z_{0j} точки M_{0j} , принадлежащей прямой $M_{1j}M_{2j}$ (рис. 4). Поскольку уравнение прямой $M_{1j}M_{2j}$ — это уравнение прямой, проходящей через две заданные точки:

$$\frac{\xi_j - \xi_{2j}}{\xi_{1j} - \xi_{2j}} = \frac{z_j - z_{2j}}{z_{1j} - z_{2j}},$$

то требуемое условие примет вид

$$z_{M_{ik}} < z_{0j},$$

где

$$z_{0j} = \frac{z_{1j} - z_{2j}}{x_{1j} - x_{2j}} (\xi_{1j} - \xi_{2j}) + z_{2j}.$$

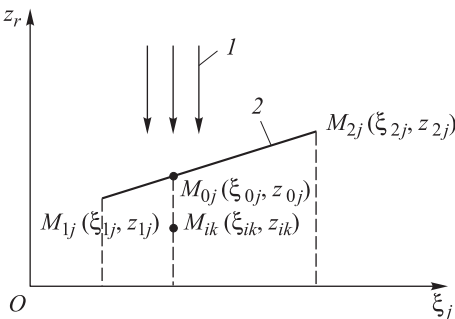


Рис. 4. Положение точки M_{ik} относительно оси стержня $M_{1j}M_{2j}$:

1 — направление падающего потока излучения; 2 — ось j -го стержня

Для повышения точности расчета экранирования падающего теплового потока применим метод итераций, который предполагает последовательное увеличение числа разбиений стержней каркаса на конечные элементы и варьирование положением пробной точки на рассматриваемом участке. Возможен случайный выбор данной точки.

Предложенный алгоритм используем для расчета затенения стержней каркаса рефлектора для тепловых потоков излучения Солнца, Земли и отраженного солнечного потока излучения от поверхности Земли.

Прямое солнечное излучение на аппарат в окрестности Земли принимаем в виде параллельных лучей. Вводим направленный на Солнце единичный вектор \mathbf{q}_{0s} с координатами q_{0s1} , q_{0s2} , q_{0s3} в системе осей Ox_{yz} . Направление данного вектора противоположно направлению вектора теплового потока от Солнца. С вектором \mathbf{q}_{0s} связываем систему осей $Ox_s y_s z_s$ с базисом $\{\mathbf{e}_s\} = \{\mathbf{e}_{s1} \mathbf{e}_{s2} \mathbf{e}_{s3}\}$. Плоскость $Ox_s y_s$ перпендикулярна направлению солнечного излучения.

Солнечный тепловой поток, падающий на S_{ik} с учетом экранирования, определяется зависимостью

$$Q_{s,ik} = q_s F_{ik,\tau} \cos \varphi_{0,ik} \delta_{s,ik},$$

где q_s — солнечная постоянная; $F_{ik,\tau} = l_{ik} d$ — площадь проекции (площадь «тени») поверхности S_{ik} на плоскость, перпендикулярную вектору \mathbf{q}_{0s} ; l_{ik} — длина ik -го участка стержня; $\varphi_{0,ik}$ — угол между вектором \mathbf{q}_{0s} и вектором \mathbf{n}_{ξ_i} , нормальным к оси стержня и лежащим в плоскости, проходящей через ось стержня и вектор \mathbf{q}_{0s} ; $\delta_{s,ik}$ — параметр, учитывающий возможное экранирование S_{ik} от солнечного излучения и принимающий значение 0, если данный участок стержня экранирован, и 1, если данный участок освещен.

Для i -го стержня с известными координатами его концов M_{1i} и M_{2i} вектор \mathbf{n}_{ξ_i} определяется через двойное векторное произведение $\mathbf{n}_{\xi_i} = [\xi_i, [\mathbf{q}_{0s}, \xi_i]]$, где $\xi_i = \mathbf{M}_{1i} \mathbf{M}_{2i}$ — единичный вектор, определяющий направление оси стержня, и $[\dots, \dots]$ обозначает векторное произведение векторов.

При расчете тепловых потоков Земли видимую часть ее поверхности, определяющуюся соответствующим высоте орбиты H углом обзора θ_0 , разбиваем на $N_E = N_n \times N_m$ участков: параллелями на N_n поясов и меридианами на N_m секторов (рис. 5).

Поверхность S_{mn} , соответствующая $\{mn\}$ -му участку, где $m \in \mathbb{N} \cap [1, N_n]$, $n \in \mathbb{N} \cap [1, N_m]$, представляет собой часть сфери-

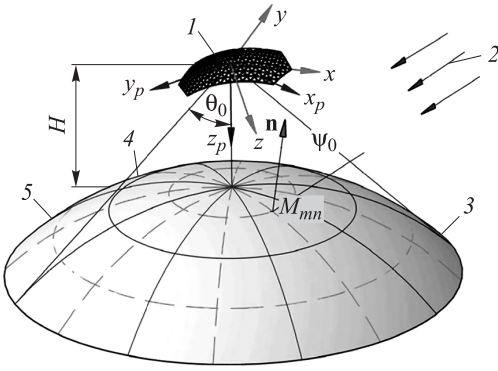


Рис. 5. Положение рефлектора антенны по отношению к тепловым излучениям Солнца и Земли: 1 — рефлектор антенны; 2 — направление падающего потока излучения; 3 — видимая часть поверхности Земли; 4 — пояс 1; 5 — пояс 2

ческой поверхности Земли. На рис. 5 показан пример разбиения видимой части поверхности Земли на $N_n = 2$ и $N_m = 16$.

Введем направленный на центр Земли единичный вектор \mathbf{q}_{0p} с координатами q_{0p1} , q_{0p2} , q_{0p3} в системе осей $Oxyz$ и связанную с вектором \mathbf{q}_{0p} систему осей $Ox_p y_p z_p$ с базисом $\{\mathbf{e}_p\} = \{\mathbf{e}_{p1} \mathbf{e}_{p2} \mathbf{e}_{p3}\}$. Базисы $\{\mathbf{e}\} = \{\mathbf{e}_1 \mathbf{e}_2 \mathbf{e}_3\}$ и $\{\mathbf{e}_p\} = \{\mathbf{e}_{p1} \mathbf{e}_{p2} \mathbf{e}_{p3}\}$ связаны между собой с помощью матрицы перехода $[\alpha]$, т. е. $\{\mathbf{e}_p\} = \{\mathbf{e}\}[\alpha]$. В матрице $[\alpha]$ третий столбец представляет собой координаты единичного вектора \mathbf{q}_{0p} , второй — координаты единичного вектора $\left\{ \begin{matrix} q_{0p2} - q_{0p1} & 0 \\ q_{12} & q_{12} \end{matrix} \right\}^T$, где $q_{12} = \sqrt{q_{0p1}^2 + q_{0p2}^2}$, а первый — орт, дополняющий указанную выше систему векторов до правой тройки.

Суммарный тепловой поток Земли, падающий на поверхность S_{ij} и обусловленный собственным излучением Земли и отраженным солнечным излучением от поверхности S_{mn} , определяется зависимостью (рис. 6)

$$Q_{e\Sigma,ikmn} = (q_e + q_{r,mn})H_{mnik} \delta_{e,ik},$$

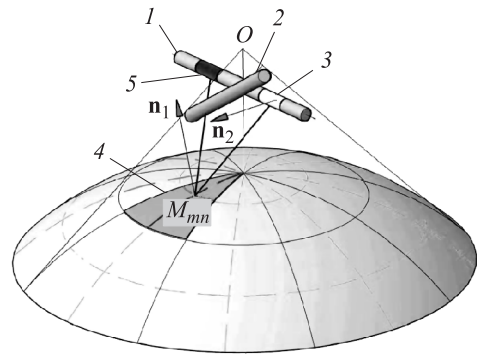
где $q_e = \frac{1-a_e}{4}q_s$ — плотность собственного излучения Земли; a_e — альbedo Земли; $q_{r,mn} = a_e q_s \cos \psi_{0,mn}$ — средняя плотность отраженного солнечного излучения от поверхности S_{mn} ; $\psi_{0,mn}$ — угол между направлением на Солнце и внешней нормалью в точке $M_{0,mn}$, являющейся центром поверхности S_{mn} ; H_{mnik} — взаимная поверхность излучения S_{mn} и S_{ij} ,

$$H_{mnik} = \frac{1}{\pi} \int_{F_{mn}} dF_{mn} \int_{F_{ik}} \frac{\cos \varphi_{mn} \cos \varphi_{ik}}{r_{mnik}^2} dF_{i,k},$$

F_{mn} , F_{ik} — площадь поверхности S_{mn} и S_{ij} соответственно; φ_{mn} — угол между прямой $M_{mn}Q_{ik}$ и нормальным вектором \mathbf{n}_1 к S_{mn} в точке M_{mn} ; φ_{ik} — угол между прямой $M_{mn}Q_{ik}$ и нормальным вектором \mathbf{n}_2 к S_{ij} в точке Q_{ik} ; r_{mnik} — расстояние между текущими точками $M_{mn} \in S_{mn}$ и $Q_{ik} \in S_{ij}$; $\delta_{E,ik}$ — параметр, учитывающий возможное экранирование S_{ik} от теплового излучения Земли и принимающий значение 0, если данный участок стержня экранирован, и 1, если данный участок освещен.

Рис. 6. Взаимное расположение двух стержней каркаса рефлектора по отношению к участку S_{mn} поверхности Земли:

1 — i -й стержень рефлектора; 2 — j -й стержень рефлектора; 3 — освещенный участок i -го стержня; 4 — участок (mn) видимой части поверхности Земли; 5 — затененный участок i -го стержня



Далее в расчетной модели принимаем следующие допущения:
усредняем тепловые потоки собственного и отраженного излучения Земли на участке S_{mn} ;

расстояние r_{mnik} определяем через координаты центральной точки $M_{0,mn} \in S_{mn}$ и точки $Q_{0,ik}$, лежащей на середине поверхности S_{ij} ,

т. е. $r_{mnik} = r_{0,mnik}$.

Тогда взаимная поверхность излучения H_{mnik} будет определяться зависимостью

$$H_{mnik} = F_{ik,\tau} \frac{\cos \varphi_{0,ik} \cos \varphi_{0,mn}}{\pi r_{0,mnik}^2} F_{mn},$$

где $\varphi_{0,ik}$ — угол между прямой $M_{0,mn}Q_{0,ik}$ и вектором, нормальным к оси стержня и лежащим в плоскости, проходящей через ось стержня и прямую $M_{0,mn}Q_{0,ik}$; $\varphi_{0,mn}$ — угол между прямой $M_{0,mn}Q_{0,ik}$ и вектором, нормальным к S_{mn} в точке $M_{0,mn}$.

Полученные зависимости для $Q_{s,ik}$ и $Q_{e\Sigma,ikmn}$ позволяют определить нормальную к поверхности составляющую суммарной плотности падающего теплового потока

$$q_{\Sigma n,ik}^{\text{пад}} = \frac{Q_{s,ik} + \sum_{mn} Q_{e\Sigma,ikmn}}{F_{ik}},$$

где $F_{ik} = \pi l_{ik} d$ — площадь боковой поверхности цилиндрического ik -го участка стержня.

На основе изложенного алгоритма указанный выше программный пакет дополнен несколькими вычислительными модулями. Исходными данными для расчета температурных полей являются теплофизические свойства материала стержней каркаса рефлектора, значения солнечной постоянной, альбедо Земли, высота орбиты и единичные векторы, определяющие направление на Солнце и центр Земли. В результате работы программы получены два текстовых файла, один из которых позволяет построить картину тепловых потоков, падающих на стержневые элементы каркаса рефлектора, в среде AutoCAD, а второй, содержащий значения тепловых потоков для каждого конечного элемента, — автоматизировать ввод этих величин в конечно-элементную модель рефлектора, построенную в Patran. Для расчета температур использован программный комплекс Nastran.

На основе предлагаемого алгоритма проведен расчет температурного поля каркаса рефлектора, на который поток солнечного излучения падает вдоль большей оси (ось Ox на рис. 1) рефлектора антенны, расположенной на космическом аппарате. Распределение температур по стержням каркаса показано на рис. 7. В данном случае

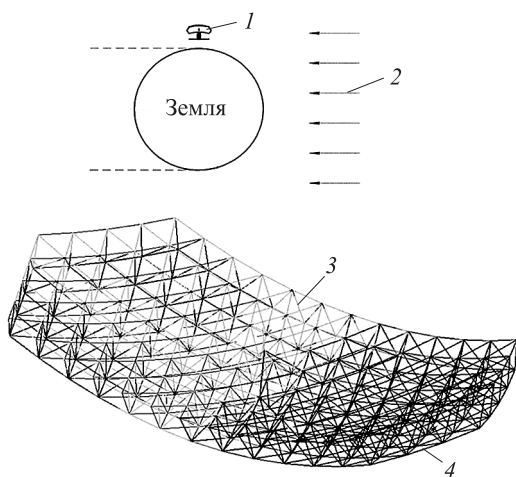


Рис. 7. Распределение температур по стержням каркаса рефлектора космической антенны:

1 — космический аппарат; 2 — поток солнечного излучения; 3, 4 — область наименьших и наибольших температур соответственно

одна половина рефлектора практически полностью перекрывает другую половину. Черно-белая палитра рисунка не позволяет в полной мере проиллюстрировать характер распределения температур по стержням каркаса рефлектора космической антенны.

С помощью рассмотренного в работе подхода учитывается неравномерность тепловых потоков, падающих на отдельные стержни каркаса рефлектора, что позволяет достаточно точно описать распределение температур по длине каждого стержня рефлектора антенны для различных положений космического аппарата на орбите Земли. Результаты расчетов температурных полей могут в дальнейшем служить основанием для определения деформированного состояния рефлектора и для оценки отклонений отражающей поверхности рефлектора от номинального.

ЛИТЕРАТУРА

- [1] Пономарев С.В. Трансформируемые рефлекторы антенн космических аппаратов. *Вестник Томского государственного университета. Математика и механика*, 2011, № 4, с. 109–119.
- [2] Баничук Н.В., Карпов И.И., Климов Д.М., Маркеев А.П., Соколов Б.Н., Шаранюк А.В. *Механика больших космических конструкций*. Москва, Факториал, 1997, 302 с.
- [3] Архипов М.Ю., Виноградов И.С., Кардашев Н.С., Усюкин В.И. «Радиоастрон» — вклад в проект сотрудничества кафедры СМ-1 МГТУ им. Н.Э. Баумана и АКЦ ФИАН. *Инженерный журнал: наука и инновации*, 2012. URL: <http://engjournal.ru/catalog/machin/tricket/446.html>
- [4] Аксаментов В.А., Беднов С.М., Залетаев С.В., Зеленев И.А., Копяткевич Р.М., Малоземов В.В., Мишин Г.С., Новиков С.Б., Тарасов А.Р., Сургучева О.В. Расчет внешних тепловых нагрузок и лучистого теплообмена летательных аппаратов. *Руководство для конструкторов по обеспечению тепловых режимов*. Королев, ГОНТИ, 1988, т. 1, 130 с.
- [5] Резник С.В., Калинин Д.Ю. *Моделирование тепловых режимов крупногабаритных космических конструкций*. Москва, Изд-во МГТУ им. Н.Э. Баумана, 2003, 52 с.
- [6] Мешковский В.Е. Разработка геометрической модели раскрывающейся крупногабаритной космической конструкции ферменного типа. *Вестник МГТУ. Сер. Естественные науки*, 2009, № 4(35), с. 56–71.
- [7] Зимин В.Н., Колосков И.М., Мешковский В.Е. Анализ частотных характеристик крупногабаритных рефлекторов космических антенн. *Вестник МГТУ им. Н.Э. Баумана. Сер. Приборостроение*. 2009, Спец. вып. Антенны и устройства радио- и оптического диапазонов, с. 49–57.
- [8] Зимин В.Н., Мешковский В.Е. Моделирование раскрытия ферменной космической крупногабаритной антенны. *Материалы V Международного симпозиума «Динамические и технологические проблемы механики конструкций и сплошных сред», 15–19 февраля 1999 г., Ярополец*. Москва, Графос, 1999, с. 111–116.

- [9] Зимин В.Н., Мешковский В.Е. Динамика крупногабаритных раскрывающихся космических конструкций. *Труды 2-й Международной конференции «Ракетно-космическая техника: фундаментальные и прикладные проблемы» (18–21 ноября 2003 г., г. Москва)*. Москва, Изд-во МГТУ им. Н.Э. Баумана, 2005, ч. II, с. 27–32.
- [10] Пахомов Б.М., Садовсков К.В. Учет взаимной затененности стержней при расчете температурного состояния крупногабаритного трансформируемого рефлектора. *Инженерный журнал: наука и инновации*, 2012. URL: <http://engjournal.ru/catalog/machin/rocket/446.html>
- [11] Зарубин В.С., Кувыркин Г.Н. *Математические модели механики и электродинамики сплошной среды*. Москва, Изд-во МГТУ им. Н.Э. Баумана, 2008, 512 с.
- [12] Голованов А.И., Бережной Д.В. *Метод конечных элементов в механике деформируемых тел*. Казань, ДАС, 2001, 301 с.
- [13] Шимкович Д.Г. *Расчет конструкций в MSC.visualNastran for Windows*. Москва, ДМК Пресс, 2004, 704 с.

Статья поступила в редакцию 06.07.2013

Ссылку на эту статью просим оформлять следующим образом:

Мешковский В.Е. Тепловой режим ферменного рефлектора трансформируемой крупногабаритной космической антенны. *Инженерный журнал: наука и инновации*, 2013, вып. 7. URL: <http://engjournal.ru/catalog/machin/rocket/852.html>

Мешковский Виталий Евгеньевич окончил МВТУ им. Н.Э. Баумана в 1971 г. Заведующий отделом СМ1-1 НИИСМ МГТУ им. Н.Э. Баумана, старший преподаватель кафедры «Космические аппараты и ракеты-носители» МГТУ им. Н.Э. Баумана. Автор 51 научной работы в области раскрывающихся крупногабаритных космических конструкций. e-mail: sm11@sm.bmstu.ru